

# CAMÉRA RÉSEAU MINI DOME



Découvrez la caméra réseau versatile D2FDA28IP5MP-AI-L. Sa résolution exceptionnelle de 5 MP associée à une lentille de 2,8 mm garantit des images cristallines, capturant chaque détail avec une clarté remarquable. La configuration du système de surveillance est simplifiée grâce à sa connexion P2P fluide, vous permettant de démarrer rapidement. Ce qui la distingue vraiment, ce sont ses fonctionnalités polyvalentes. Dotée de capacités avancées d'intelligence artificielle, elle va au-delà de la simple surveillance vidéo. Intelligente, elle détecte et analyse les mouvements, les objets, et même les sons, offrant des alertes précises et des notifications instantanées. Restez connecté et informé où que vous soyez. Assurer la sécurité de vos locaux n'a jamais été aussi facile.

Ce modèle de caméra est aussi disponible en noir. - D2FDA28IP5MP-AI-L-B.



## D2FDA28IP5MP-AI-L



RÉSOLUTION DE 5MP



LENTILLE DE 2.8MM



IR JUSQU'À 30M



MICROPHONE INTEGRÉ



WDR VÉRITABLE



RÉSISTANT AUX IMPACTS



ENTRÉE MICRO SD  
JUSQU'À 256 GO



ÉTANCHE À L'EAU ET  
À LA POUSSIÈRE



## VIDÉO

CAPTEUR D'IMAGE	1/2.7"
PIXELS ACTIFS	5MP 2880(H) x 1620 (V)
SYSTÈME DE BALAYAGE	CMOS Progressif
ÉCLAIRAGE MINIMAL	Couleur 0,004lux @ F1.6 (AGC ACTIVÉ) ; N/B 0 lux @ IR ACTIVÉ

## TYPE DE LENTILLE

LONGUEUR FOCALE	2.8 mm
RATIO D'OUVERTURE MAXIMALE	F No. 1.6
VISION ANGULAIRE	Horizontale: 110°, Verticale: 58°, Diagonale: 133°
DISTANCE MINIMALE DE L'OBJET	1.8m
TYPE DE LENTILLE	Fixe M12

## OPÉRATIONNEL

DISTANCE VISIBLE DE L'IR	Jusqu'à 30 m
TITRE DE LA CAMÉRA	Afficher/Masquer
JOUR ET NUIT	Filtre IR avec commutation automatique (Jour/Nuit/Auto/Image/Programme)
COMPENSATION DU CONTRE-JOUR	Marche/Arrêt (5 zones)
GAMME DYNAMIQUE ÉTENDUE	WDR
RÉDUCTION NUMÉRIQUE DU BRUIT	3D DNR
DÉTECTION DE MOUVEMENT	Marche/Arrêt (8 niveaux)
MASQUAGE DE LA CONFIDENTIALITÉ	Arrêt/Marche (4 zones, rectangle)
CONTRÔLE DE GAIN	Auto
BALANCE DES BLANCS	Automatique/Manuel
VITESSE D'OBTURATION ÉLECTRONIQUE	1/5 ~ 1/20000s
STOCKAGE INTERNE	Emplacement pour carte Micro SD, jusqu'à 256 Go
ALARME	N/A
AUDIO	Microphone intégré
RÉINITIALISATION MATÉRIELLE	Oui
FONCTIONNALITÉS DE L'IA	Détection d'intrusion périmétrique (PID), Détection de visage (FD), Détection d'objet stationnaire (SOD), Détection de densité de foule (CD), Détection d'humains et de véhicules (PD&VD), Détection de traversée de ligne (LCD), Détection de longueur de file (QD), Carte thermique (HM), Comptage croisé (CC)

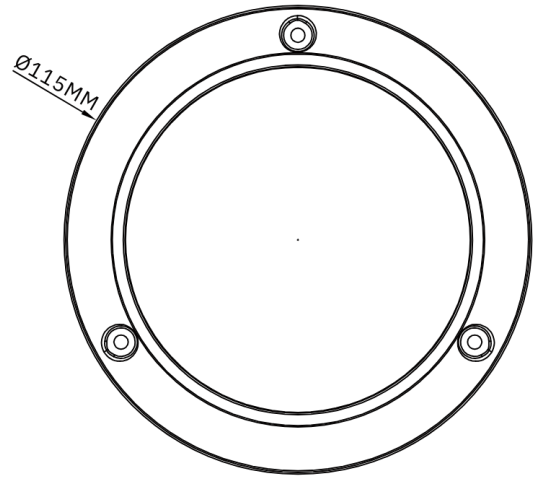
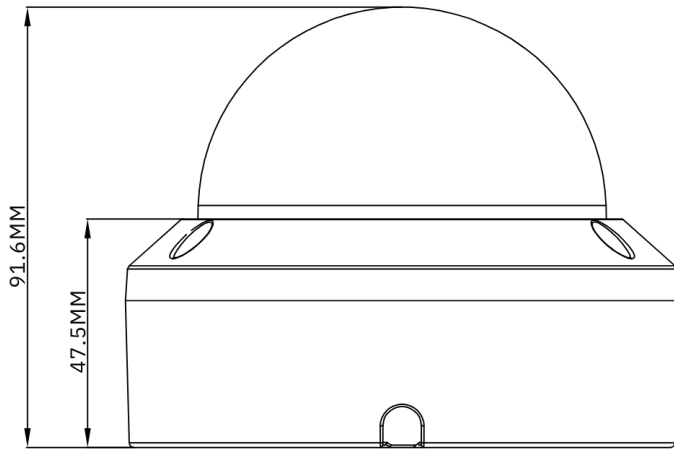
## RÉSEAU

ETHERNET	RJ45(10/100BASE-T)
FORMAT DE COMPRESSION VIDÉO	H.265/H.264
RÉSOLUTION	Flux Principale @30fps 5MP(2880x1620),4MP(2592x1520) 3MP(2304x1296),1080P(1920x1080) 720P(1280x720) Flux Secondaire @30fps 720P(1280x720),VGA(640x480),QVGA(320x240) Flux Mobile @30fps VGA(640x480), QVGA (320x240)
AJUSTEMENT DE LA QUALITÉ VIDÉO	256Kbps ~ 8Mbps
MÉTHODE DE CONTRÔLE DU DÉBIT	CBR/VBR
CAPACITÉ DE DIFFUSION	Triple flux (principal/secondaire/mobile)
IP	IPv4
PROTOCOLE	TCP/IP,HTTP,DHCP,DNS,DDNS,RTP/RTSP,SMTP,NTP,UPnP,SNMP,HTTPS,FTP
SÉCURITÉ	Filtre d'adresse IP ; mot de passe compliqué ; nom d'utilisateur et mot de passe authentifiés
MÉTHODE DE DIFFUSION	Monodiffusion / multidiffusion
MAX. ACCÈS UTILISATEUR	Max 7 (admin+utilisateur)
INTERFACE DE PROGRAMMATION D'APPLICATIONS	ONVIF( Profile S/G/T)
NAVIGATEURS WEB COMPATIBLES	IE8,9,10,11, Chrome 44/inférieur, Firefox 51/inférieur, Safari 11/inférieur

## GÉNÉRAL

CONDITIONS DE FONCTIONNEMENT	-30°+55°C/ moins de ≤ 95% RH
CONDITIONS DE STOCKAGE	-35°+60°C/ moins de ≤ 95% RH
PROTECTION CONTRE LES INFILTRATIONS	IP67
DEGRÉ DE PROTECTION	IK10
TENSION D'ENTRÉE / COURANT	D12V/POE(IEEE802.3af)
CONSOMMATION ÉLECTRIQUE (IR DÉSACTIVÉ)	2W-3W
CONSOMMATION ÉLECTRIQUE (IR ALLUMÉ)	3.5W-5W
COULEUR / MATIÈRE	Blanc/métal
DIMENSION (LXHP)	115*91.6mm
POIDS	appr 556g

# DIMENSIONS



# ACCESSOIRES



**D2BASE1**  
BOÎTE DE JONCTION

OU



**WMB2**  
SUPPORT MURAL



**D2BASE1-G**  
PENDANT

+



**WMB6**  
SUPPORT MURAL

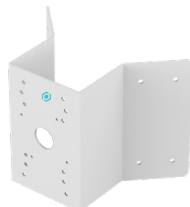
OU



**CMB6**  
SUPPORT DE MONTAGE AU PLAFOND



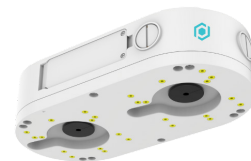
**PMB6**  
SUPPORT POUR POTEAU



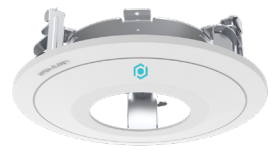
**COMB6**  
SUPPORT DE COIN



**CMB6-EXT-120**  
SUPPORT DE MONTAGE AU PLAFOND  
EXTENSIBLE



**DBASEC**  
BOÎTE DE JONCTION DOUBLE



**DCMB2**  
SUPPORT ENCASTRÉ