

CAMÉRA RÉSEAU SÉRIE X



Onvif®
GST

NDA
Compliant

Explorez la XT3ZTV2812IP8MP-AI, une caméra de sécurité avancée dédiée à la protection infailible de votre propriété. Avec sa résolution HD de 8 MP, elle capture des images nettes de jour comme de nuit grâce à une portée infrarouge (IR) impressionnante de 45 mètres et un objectif motorisé de 2,8-12 mm. Les lumières de dissuasion rouges et bleues renforcent la sécurité, tandis que l'entrée/sortie d'alarme permet des alertes instantanées. La fonction audio bidirectionnelle avec prise en charge du microphone assure une communication claire. Le tout est intégré dans un design compact, s'intégrant harmonieusement à n'importe quel environnement pour une protection discrète et efficace.



XT3ZTV2812IP8MP-AI



RÉSOLUTION DE 8MP



LENTILLE MOTORISÉE
2.8-12MM



IR JUSQU'À 45M



LUMIÈRES DE DISSUASION
ET SIRÈNE



ENTRÉE/SORTIE
ALARME/AUDIO



VUE EN COULEUR LA NUIT



ÉTANCHE À L'EAU ET
À LA POUSSIÈRE



COMMUNICATION
BIDIRECTIONNELLE



ENTRÉE MICRO SD
JUSQU'À 256 GO



VIDÉO

CAPTEUR D'IMAGE	1/2.8"
PIXELS ACTIFS	8MP 3840(H)*2160(V)
SYSTÈME DE BALAYAGE	CMOS Progressif
ÉCLAIRAGE MINIMAL	Couleur 0.007lux @ F1.0(AGC ACTIVÉ) ; B/W 0 lux @ IR ACTIVÉ

TYPE DE LENTILLE

LONGUEUR FOCALE	2,8-12 mm
RATIO D'OUVERTURE MAXIMALE	F No. 1.2
VISION ANGULAIRE	H:107(W)-34(T)° V:56(W)-19(T)° D:129(W)-39(T)°
DISTANCE MINIMALE DE L'OBJET	1.5m
TYPE DE LENTILLE	Motorisée Ø16.7

OPÉRATIONNEL

LED IR	2
LUMIÈRE CHAUDE	2
LUMIÈRES ROUGE ET BLEUE	2 (1Rouge & 1 Bleue)
DISTANCE VISIBLE DE L'IR	Jusqu'à 45 m
DISTANCE VISIBLE DE LA LUMIÈRE CHAUDE	Jusqu'à 25 m
TYPE DE LUMIÈRE COMPLÉMENTAIRE	Lumière chaude par défaut, lumière IR commutable
GAMME DYNAMIQUE ÉTENDUE	WDR
RÉDUCTION NUMÉRIQUE DU BRUIT	3D DNR
DÉTECTION DE MOUVEMENT	Marche/Arrêt (8 niveaux)
PARAMÈTRE DE L'IMAGE	Mode jour et nuit/Mode couleur/horaire
BALANCE DES BLANCS	Automatique/Manuel
VITESSE D'OBTURATION ÉLECTRONIQUE	1/5 - 1/20000s
STOCKAGE INTERNE	Emplacement pour carte Micro SD, jusqu'à 256 Go
ALARME	1 entrée, 1 sortie
AUDIO	Microphone et haut-parleur intégrés ; 1 entrée (RCA), 1 sortie (RCA)
VOIX PERSONNALISÉE	Oui
RÉINITIALISATION MATÉRIELLE	Oui
FONCTIONNALITÉS DE L'IA	Détection de son rare (SD), Détection d'intrusion périmétrique (PID), Détection de visage (FD), Détection d'objet stationnaire (SOD), Détection de densité de foule (CD), Détection d'humains et de véhicules (PD&VD), Détection de traversée de ligne (LCD), Détection de longueur de file (QD), Carte thermique (HM), Comptage croisé (CC), Détection de plaque d'immatriculation (LPD)

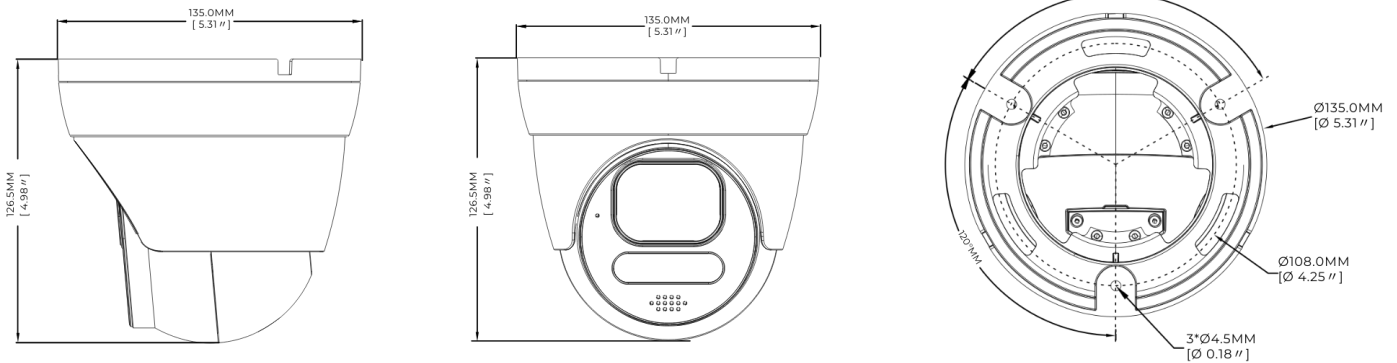
RÉSEAU

ETHERNET	RJ45(10/100BASE-T)
FORMAT DE COMPRESSION VIDÉO	H.265/H.264
RÉSOLUTION	Flux Principale @30fps 8MP(3840x2160), 5MP(2592x1944,3072x1728), 4MP(2592x1520), 3MP(2304x1296), 1080P(1920x1080), 960P(1280*960), 720P(1280x720) Flux Secondaire @30fps 720P(1280x720),VGA(640x480),QVGA(320x240) Flux Mobile @30fps VGA (640x480), QVGA (320x240)
AJUSTEMENT DE LA QUALITÉ VIDÉO	256Kbps - 16Mbps
MÉTHODE DE CONTRÔLE DU DÉBIT	CBR/VBR
IP	IPv6
PROTOCOLE	TCP/IP,HTTP,DHCP,DNS,DDNS,RTP/RTSP, SMTP,NTP,UPnP,SNMP,HTTPS,FTP
SÉCURITÉ	Filtre d'adresse IP ; mot de passe compliqué ; nom d'utilisateur et mot de passe authentifiés
INTERFACE DE PROGRAMMATION D'APPLICATIONS	ONVIF(Profile S/G/T)
NAVIGATEURS WEB COMPATIBLES	IE10/11, Safari V12.1/supérieur, Firefox V.52/supérieur, Google chrome V.57/supérieur, Edge V.79/supérieur

GÉNÉRAL

CONDITIONS DE FONCTIONNEMENT	-35°+60°C/ moins de ≤ 95% RH
PROTECTION CONTRE LES INFILTRATIONS	IP67
TENSION D'ENTRÉE / COURANT	D12V/POE (IEEE802.3af)
CONSOMMATION ÉLECTRIQUE	DC12V: max 6.9W; POE (48V): max 8.6W
COULEUR / MATIÈRE	Blanc/métal
DIMENSION (LXHP)	Ø135x126.5mm
POIDS	Appr. 846g

DIMENSIONS



ACCESSOIRES



EB3BASE3
BOÎTE DE JONCTION

OU



WMB5
SUPPORT MURAL



EB3BASE3-G
PENDANT

+



WMB6
SUPPORT MURAL

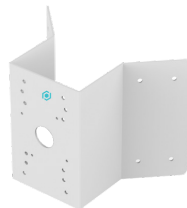
OU



CMB6-G
SUPPORT DE MONTAGE AU PLAFOND



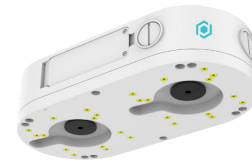
PMB6
SUPPORT POUR POTEAU



COMB6
SUPPORT DE COIN



CMB6-EXT-150
SUPPORT DE MONTAGE AU PLAFOND
EXTENSIBLE



DBASEX
BOÎTE DE JONCTION DOUBLE



IPCOAX-300M
PROLONGATEUR IP SUR COAXIAL