

CAMÉRA RÉSEAU BULLET



Explorez notre caméra de sécurité B7Z2812IP5MP-AI-N, une innovation en matière de surveillance conçue pour renforcer vos dispositifs de sécurité. Équipée d'une lentille motorisée et d'une résolution de 5MP, cette caméra offre des images d'une netteté exceptionnelle en haute définition, garantissant une clarté exceptionnelle à chaque instant. Avec ses entrées/sorties audio et alarme, elle propose des fonctionnalités complètes de surveillance et de communication. Ses capacités avancées d'IA permettent une détection intelligente, distinguant les mouvements ordinaires des menaces potentielles. Connectez-vous facilement via P2P pour une configuration sans souci et recevez des notifications instantanées sur votre appareil, vous tenant informé de toute activité détectée en temps réel.



B7Z2812IP5MP-AI-N



RÉSOLUTION DE 5MP



LENTILLE MOTORISÉE
2.7-13.5MM



IR JUSQU'À 45M



ENTRÉE/SORTIE
ALARME/AUDIO



ÉTANCHE À LA POUSSIÈRE,
RÉSISTANT À L'EAU



ENTRÉE MICRO SD
JUSQU'À 256 GO

VIDÉO

CAPTEUR D'IMAGE	1/2.7"
PIXELS ACTIFS	5MP 2592(H)*1944(V)
SYSTÈME DE BALAYAGE	CMOS progressif
ÉCLAIRAGE MINIMAL	Couleur 0,05lux @ F1.2(AGC ACTIVÉ) ; N/B 0 lux @ IR ACTIVÉ

TYPE DE LENTILLE

LONGUEUR FOCALE	2.7 ~ 13.5mm
RATIO D'OUVERTURE MAXIMALE	F No. 1.83 (W) ~ 3.32(T)
VISION ANGULAIRE	Horizontale:31 ~102°, Verticale:23 ~ 73°, Diagonale:38 ~ 138°
DISTANCE MINIMALE DE L'OBJET	0.2M-INF
TYPE DE LENTILLE	Motorisée (Ø14)

OPÉRATIONNEL

DISTANCE VISIBLE DE L'IR	Jusqu'à 45m
TITRE DE LA CAMÉRA	Afficher/Masquer
JOUR ET NUIT	Filtre IR avec commutation automatique (Jour/Nuit/Auto/Image/Programme)
COMPENSATION DU CONTRE-JOUR	Marche/Arrêt (5 zones)
GAMME DYNAMIQUE ÉTENDUE	WDR
RÉDUCTION NUMÉRIQUE DU BRUIT	3D DNR
DÉTECTION DE MOUVEMENT	Marche/Arrêt (8 niveaux)
MASQUAGE DE LA CONFIDENTIALITÉ	Marche/Arrêt (4 zones, rectangle)
CONTRÔLE DU GAIN	Auto
BALANCE DES BLANCS	Auto/Manuel/Intérieur
VITESSE D'OBTURATION ÉLECTRONIQUE	1/5 ~ 1/20000s
RETOURNEMENT / MIROIR	Retournement/rotation
STOCKAGE INTERNE	Emplacement pour carte Micro SD, jusqu'à 256 Go
ALARME	1 entrée, 1 sortie
AUDIO	1 entrée (RCA), 1 sortie (RCA)
FONCTIONNALITÉS DE L'IA	Détection d'intrusion périmétrique (PID), Détection de visage (FD), Détection d'objet stationnaire (SOD), Détection de densité de foule (CD), Détection d'humains et de véhicules (PD&VD), Détection de traversée de ligne (LCD), Détection de longueur de file (QD), Carte thermique (HM), Comptage croisé (CC)

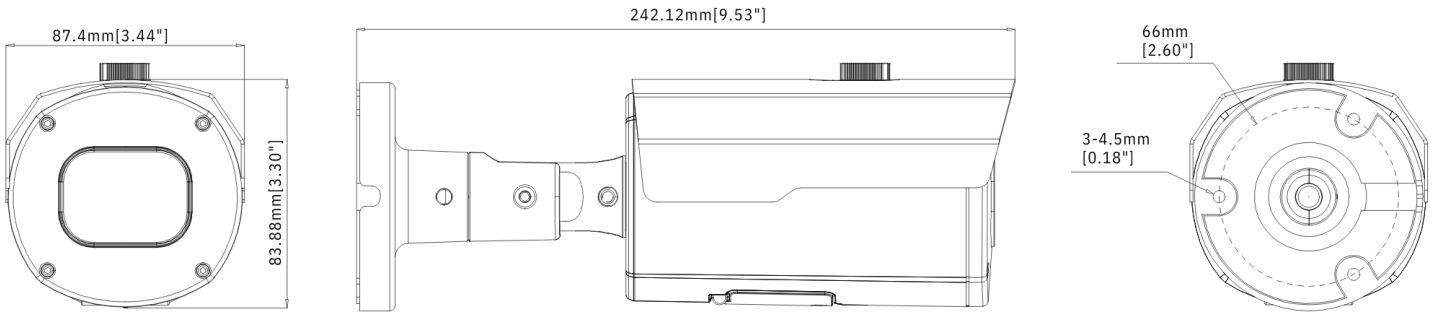
RÉSEAU

ETHERNET	RJ45(10/100BASE-T)
FORMAT DE COMPRESSION VIDÉO	H.265/H.264
RÉSOLUTION	Flux Principal 5MP(2592*1944), 4MP(2592x1520), 3MP(2304x1296), 1080P(1920x1080), 960P(1280x960), 720P(1280x720) Flux Secondaire 720P(1280x720),VGA(640x480),QVGA(320x240) Flux Mobile VGA(640x480), QVGA(320x240)
TAUX DE RAFFRAÎCHISSEMENT MAX.	50Hz: 25fps@5MP/4MP/3MP/2MP/960P/720P/VGA/QVGA 60Hz: 30fps@5MP/4MP/3MP/2MP/960P/720P/VGA/QVGA
AJUSTEMENT DE LA QUALITÉ VIDÉO	8Kbps ~ 8Mbps
MÉTHODE DE CONTRÔLE DU DÉBIT	CBR/VBR
CAPACITÉ DE DIFFUSION	Triple flux (principal/sub/mobile)
IP	IPv4
PROTOCOLE	TCP/IP,HTTP,DHCP,DNS,DDNS,RTP/RTSP,PPPoE,SMTP,NTP,UPnP,SNMP,HTTPS,FTP,
SÉCURITÉ	Filtre d'adresse IP ; mot de passe compliqué ; nom d'utilisateur et mot de passe authentifiés
MÉTHODE DE DIFFUSION	Monodiffusion/multidiffusion
MAX. ACCÈS UTILISATEUR	Max 7 (admin+utilisateur)
INTERFACE DE PROGRAMMATION D'APPLICATIONS	ONVIF(Profil S/G/T)
NAVIGATEURS WEB COMPATIBLES	IE8,9,10,11, Chrome 44/inférieur, Firefox 51/inférieur, Safari 11/inférieur

GÉNÉRAL

CONDITIONS DE FONCTIONNEMENT	-40~+55°C/ moins de ≤ 95% RH
CONDITIONS DE STOCKAGE	-40~+60°C/ moins de ≤ 95% RH
PROTECTION CONTRE LES INFILTRATIONS	IP66
TENSION D'ENTRÉE / COURANT	D12V/POE(IEEE802.3af)
CONSOMMATION ÉLECTRIQUE (IR DÉSACTIVÉ)	3.5W/4.5W
CONSOMMATION ÉLECTRIQUE (IR ACTIVÉ)	7.5W/9.5W
COULEUR / MATIÈRE	Blanc/métal
DIMENSIONS (HXLXP)	Ø87.4x242.12mm
POIDS	appr 830g

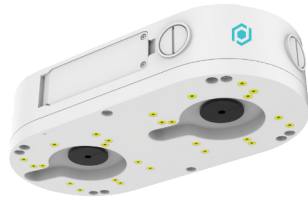
DIMENSIONS



ACCESSOIRES



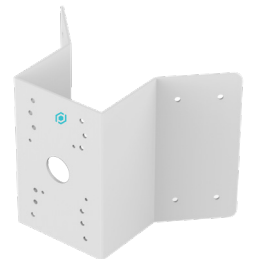
CMB6-EXT-120
SUPPORT DE MONTAGE AU PLAFOND
EXTENSIBLE



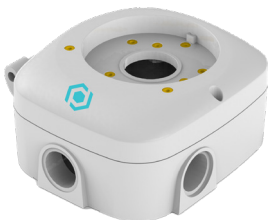
DBASEC
BOÎTE DE JONCTION DOUBLE



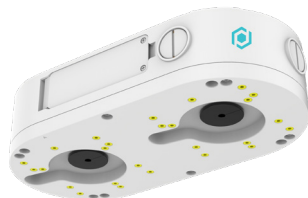
PMB6
SUPPORT POUR POTEAU



COMB6
SUPPORT DE COIN



B6BASE1
BOÎTE DE JONCTION



DBASEX
BOÎTE DE JONCTION DOUBLE



EXT-4POE
PROLONGATEUR 4 PORTS POE



IPCOAX-300M
PROLONGATEUR IP SUR COAXIAL