

CAMÉRA DOME



La caméra de sécurité en réseau D2FDA36IP12MP-AI Dome offre une qualité d'image exceptionnelle grâce à sa résolution de 12 MP, garantissant des enregistrements détaillés et clairs. Équipée d'un objectif de 3,6 mm, cette caméra fournit un large champ de vision, adaptée à divers besoins de surveillance. Sa fonctionnalité infrarouge, avec une portée allant jusqu'à 30 mètres, permet une surveillance fiable même dans l'obscurité totale. Le microphone intégré permet l'enregistrement audio, enrichissant ainsi l'expérience de surveillance. Conçue pour résister aux conditions environnementales difficiles, la caméra est à la fois résistante à la poussière et à l'eau, ce qui la rend idéale pour une utilisation extérieure. De plus, elle dispose d'un emplacement pour carte microSD compatible jusqu'à 256 Go, offrant un espace de stockage généreux pour les vidéos enregistrées.



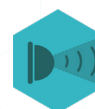
D2FDA36IP12MP-AI



RÉSOLUTION DE 12MP



LENTILLE DE 3.6MM



IR JUSQU'À 30M



MICROPHONE
INTÉGRÉ



ÉTANCHE À L'EAU
ET À LA POUSSIÈRE



ENTRÉE MICRO SD
JUSQU'À 256GO



VIDÉO

DISPOSITIF D'IMAGERIE	1/2.3"
PIXELS EFFECTIFS	12MP 4096(H)×3072(V)
SYSTÈME DE BALAYAGE	CMOS progressif
MIN. ÉCLAIRAGE	Couleur 0,01lux @ F1.6(AGC ACTIVÉ) ; N/B 0 lux @ IR ACTIVÉ

LENTILLE

LONGUEUR FOCALE (RAPPORT DE ZOOM)	3.6 mm
MAX. RAPPORT D'OUVERTURE	F No. 1.6
CHAMP DE VISION ANGULAIRE	Horizontale : 87°, Verticale : 63°, Diagonale : 115°
MIN. DISTANCE DE L'OBJET	2M
TYPE DE LENTILLE	Fixe (M12)

OPÉRATIONNEL

LONGUEUR D'OBSERVATION IR	Jusqu'à 30 m
TITRE DE LA CAMÉRA	Marche/Arrêt
JOUR ET NUIT	Filtre de coupure IR avec commutateur automatique (Jour/Nuit/Auto/Image/Horaire)
COMPENSATION DU CONTRE-JOUR	Arrêt/Marche (5 zones)
GAMME DYNAMIQUE ÉTENDUE	DWDR
RÉDUCTION NUMÉRIQUE DU BRUIT	3D DNR
DÉTECTION DE MOUVEMENT	Arrêt/Marche (8 niveaux)
MASQUAGE DE LA CONFIDENTIALITÉ	Arrêt/Marche (4 zones, rectangle)
CONTRÔLE DU GAIN	Auto
BALANCE DES BLANCS	Auto/Manuel
VITESSE D'OBTURATION ÉLECTRONIQUE	1/5 - 1/20000s
STOCKAGE À BORD	Entrée Micro SD, jusqu'à 256 Go
ALARME	NA
AUDIO	Microphone intégré
RÉINITIALISATION DU MATÉRIEL	Oui

FONCTIONS IA

Reconnaissance des visages, piétons et véhicules, intrusion dans le périmètre, franchissement de ligne, détection d'objets, comptage des passages, carte thermique, densité de la foule, longueur de la file d'attente, plaque d'immatriculation, son rare, intrusion, région d'entrée, région de sortie.

RÉSEAU

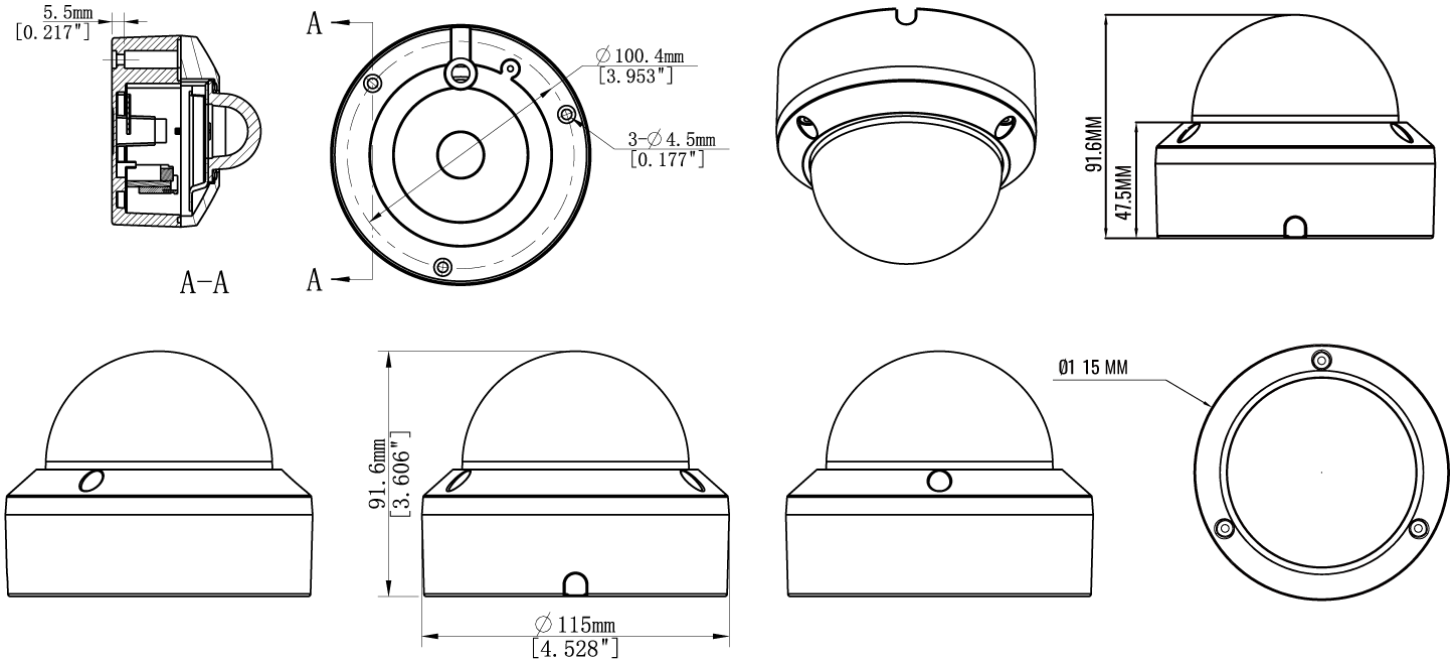
ETHERNET	RJ45(10/100BASE-T)
FORMAT DE COMPRESSION VIDÉO	H.265/H.264
RÉSOLUTION	Flux principal : 1 MP (4096x3072)@15fps, 8MP (3840x2160)@25fps, 5MP (2592x1944,3072x1728)@25fps, 4MP (2592x1520)@25fps, 3MP (2304x1296)@25fps, 1080P (1920x1080)@25fps Sous-flux : 1080P (1920x1080), 720P (1280x720), VGA (640x480), QVGA (320x240) Flux mobile : VGA (640x480), QVGA (320x240)
RÉGLAGE DE LA QUALITÉ VIDÉO	256Kbps ~ 16Mbps
MÉTHODE DE CONTRÔLE DU DÉBIT	CBR/VBR
CAPACITÉ DE DIFFUSION EN CONTINU	Triple flux (principal/sous-multiple/maître)
PROTOCOLE	TCP/IP,HTTP,DHCP,DNS,DDNS,RTP/RTSP,SMTP,NTP,UPnP,SNMP,HTTPS,FTP
SÉCURITÉ	Filtre d'adresse IP ; mot de passe compliqué ; nom d'utilisateur et mot de passe authentifiés
MÉTHODE DE DIFFUSION EN CONTINU	Monodiffusion/multidiffusion
INTERFACE DE PROGRAMMATION D'APPLICATIONS	ONVIF(Profil S/G/T/M)

GÉNÉRAL

CONDITIONS DE FONCTIONNEMENT	-35° ~ +60°C/ moins de ≤ 90% RH
IMPERMÉABLE À L'EAU	IP67
TENSION D'ENTRÉE / COURANT	D12V/POE(IEEE802.3af)
MATÉRIEL	Métal
DIMENSIONS	115*91.6mm
POIDS	appr 556g

****VEUILLEZ NOTER QUE LA RÉOLUTION DE 12 MÉGAPIXELS N'EST DISPONIBLE QUE SUR LES ENREGISTREURS SUIVANTS : GSD-NVRFNC6K-16-N, GSD-NVRF-NC4K-64NP-N ET GSD-NVRFNC4K-256NP**.**

DIMENSIONS



ACCESSOIRES



D2BASE1
BOÎTE DE JONCTION

OU



WMB2
SUPPORT MURAL



D2BASE1-G
PENDANT

+



WMB6
SUPPORT MURAL

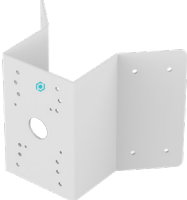
OU



CMB6
SUPPORT DE MONTAGE AU PLAFOND



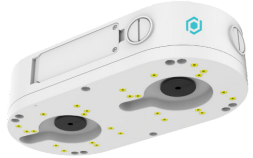
PMB6
SUPPORT POUR POTEAU



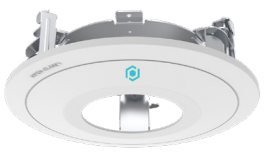
COMB6
SUPPORT DE COIN



CMB6-EXT-120
SUPPORT DE MONTAGE AU PLAFOND EXTENSIBLE



DBASEC
BOÎTE DE JONCTION DOUBLE



DCMB2
SUPPORT ENCASTRÉ

2024 Global Surveillance Distribution, G.S.D Group et G.S.D sont des marques déposées de Global Surveillance Distribution Group, Inc. au Canada et/ou dans d'autres pays. Nous nous réservons le droit de modifier la conception et les spécifications du produit sans préavis et sans encourir aucune obligation.