

CAMÉRA RÉSEAU PTZ



Explorez l'excellence de notre caméra réseau PTZ33XIP5MP-AI-N, un véritable atout pour la sécurité. Dotée d'une lentille dynamique de 5 MP, d'un zoom puissant 33x, et de fonctionnalités avancées telles que des alarmes, des notifications instantanées, ainsi qu'un système audio bidirectionnel, cette caméra offre une protection exhaustive. Sa motorisation haute vitesse assure une surveillance précise et rapide, tandis que la clarté exceptionnelle des images et le suivi automatique font de cette caméra une solution idéale pour une couverture complète. Avec une gestion proactive des incidents et des performances de pointe, elle garantit une tranquillité d'esprit totale dans tous vos dispositifs de sécurité. Optez pour la sophistication et la fiabilité avec la PTZ33XIP5MP-AI-N pour une sécurité sans compromis.



PTZ33XIP5MP-AI-N



RÉSOLUTION DE 5MP



LENTILLE MOTORISÉE
DE 4.3-142MM



IR JUSQU'À 150M



ZOOM OPTIQUE 33X



GRANDE PORTÉE 360°



ENTRÉE/SORTIE
ALARME/AUDIO



ÉTANCHE À LA POUSSIÈRE,
RÉSISTANT À L'EAU



ENTRÉE MICRO SD
JUSQU'À 256 GO



CAMÉRA

CAPTEUR D'IMAGE	1/2.7"
PIXELS ACTIFS	5MP 2592(H)*1944(V)
SYSTÈME DE BALAYAGE	CMOS progressif
ÉCLAIRAGE MINIMAL	Couleur : 0,003 Lux @ (F1.6, AGC activé), N/B: 0 Lux avec IR
VITESSE D'OBTURATION ÉLECTRONIQUE	1/5 s à 1/20000 s
OBTURATEUR LENT	Oui
JOUR ET NUIT	Filtre IR avec commutation automatique (Jour/Nuit/Auto/Image/Programme)
ZOOM	33x optique

LENTILLE

LONGUEUR FOCALE	4.3 - 142mm
RATIO D'OUVERTURE MAXIMALE	Max. F1.6
VISION ANGULAIRE	Champ de vision horizontal : 55° à 2,3° (téléobjectif large) Champ de vision vertical : 41,6° à 1,7° (téléobjectif large) Champ de vision diagonal : 67,9° à 2,8° (téléobjectif large)
FOCUS	Automatique/Manuel
COMPLÈMENT DE PORTÉE DE LUMIÈRE	Distance de l'IR jusqu'à 150 m
TYPE DE LUMIÈRE SUPPLÉMENTAIRE	IR

PTZ

PLAGE DE MOUVEMENT (ROTATION)	360°
PLAGE DE MOUVEMENT (INCLINAISON)	-10° à 90° (retournement automatique)
VITESSE PANORAMIQUE	Vitesse configurable de 0,6° à 200°/s Vitesse prédéfinie: 200°/s
VITESSE D'INCLINAISON	Vitesse configurable de 0,6° à 90°/s Vitesse prédéfinie: 100°/s
PRÉRÉGLAGES	255
PATROUILLE DE BALAYAGE	1 Balayage
BALAYAGE DE MOTIF	4 motifs
POSITIONNEMENT EN 3D	Oui

RÉSEAU

PROTOCOLES	IPv4/IPv6, HTTP, HTTPS, FTP, SMTP, UPnP, SNMP, DNS, DDNS, NTP, RTSP, RTP, TCP/IP, UDP, DHCP, PPPoE,
INTERFACE DE PROGRAMMATION D'APPLICATIONS	ONVIF(Profil S/G/T), HTTP API
SIMULTANÉE	Aperçu en direct jusqu'à 15 canaux
UTILISATEURS/ADMINISTRATEURS	5 Utilisateurs
SÉCURITÉ	Protection par mot de passe, mot de passe compliqué, cryptage HTTPS, filtre d'adresses IP, paramètres de contrôle du délai d'attente
CLIENT	VMS
NAVIGATEURS WEB COMPATIBLES	IE10/11, Safari V12.1/supérieur, Firefox V.52/ supérieur, Google chrome V.57/supérieur, Edge V.79/ supérieur

VIDÉO

FLUX PRINCIPAL	50Hz: 25fps(2592x1944/2592x1520/2048x1536/2304x1296/1920x1080/ 1280x960/1280x720) 60 Hz : 30 fps (2592x1944/2592x1520/2048x1536/2304x1296/1920x1080/ 1280x960/1280x720)
FLUX SECONDAIRE	50 Hz: 25 fps (1280x720/640x480/320x240) 60 Hz: 30 fps (1280x720/640x480/320x240)
TROISIÈME FLUX	50 Hz: 25 fps (640x480/320x240) 60 Hz: 30 fps (640x480/320x240)
COMPRESSION VIDÉO	Flux principal : H.265+/H.265/H.264+/H.264 Flux secondaire:H.265+/H.265/H.264+/H.264/MJPEG Troisième flux : H.265+/H.265/H.264+/H.264
DÉBIT BINAIRE VIDÉO	8 kbps à 8192 kbps
TYPE H.264	Profil de référence/profil principal/profil élevé
TYPE H.265	Profil principal
RÉGION D'INTÉRÊT (ROI)	N/A
COMPRESSION AUDIO	G.711a/G.711u

IMAGE

AMÉLIORATION DE L'IMAGE	BLC, HLC, 3D DNR
GAMME DYNAMIQUE ÉTENDUE	120 dB
PARAMÈTRES DE L'IMAGE	Saturation, luminosité, contraste, netteté, teinte et balance des blancs réglables par le logiciel client ou le navigateur web
MASQUAGE DE LA CONFIDENTIALITÉ	Marche/Arrêt (4 zones)

INTERFACE

ETHERNET	1 port Ethernet RJ45 10M/100M auto-adaptatif
STOCKAGE INTERNE	Emplacement pour carte Micro SD/SDHC/SDXC, jusqu'à 256 Go
ALARME	1 entrée, 1 sortie
AUDIO	1 entrée, 1 sortie
RÉINITIALISATION MATÉRIELLE	Oui

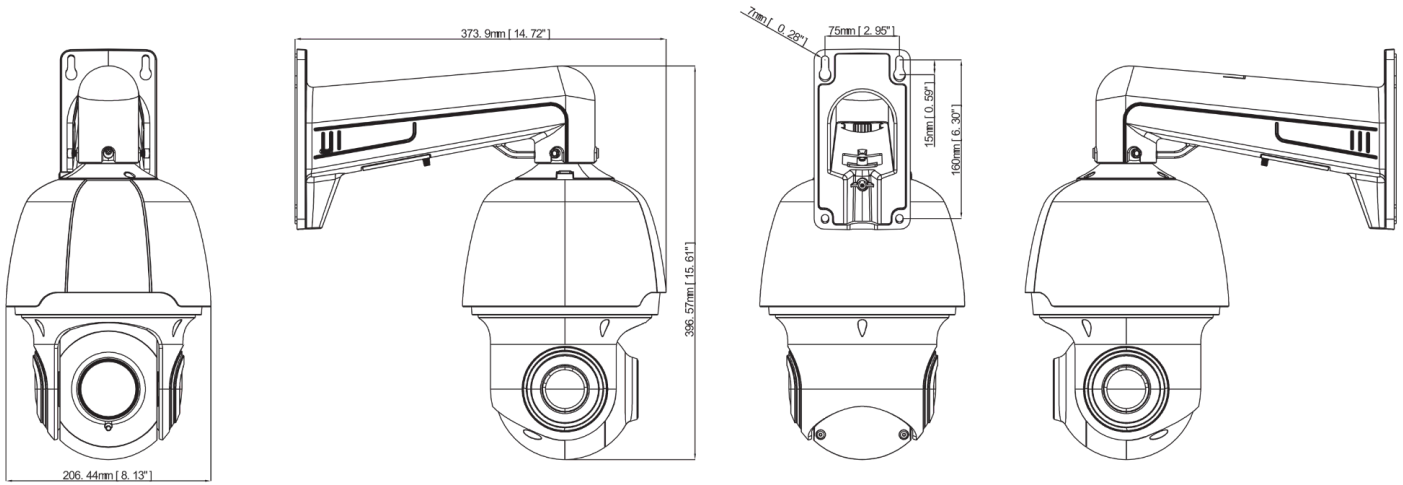
ÉVÉNEMENT

ÉVÉNEMENT DE BASE	Détection de mouvement, entrée et sortie d'alarme
FONCTIONNALITÉS DE L'IA	FD, PD&VD, PID, CC, SOD, HM, CD, QD, LPD, LDC
SUIVI INTELLIGENT	Suivi automatique
LIAISON D'ALARME	Téléchargement vers FTP, envoi d'un courrier électronique, déclenchement d'une sortie d'alarme, déclenchement d'un enregistrement

GÉNÉRAL

CONDITIONS DE FONCTIONNEMENT	-30→+60°C/ moins de ≤ 90% RH
PROTECTION CONTRE LES INFILTRATIONS	IP66
TENSION D'ENTRÉE / COURANT	DC 12V/POE+, max. 25.6 W
DIMENSIONS	Ø 206.4 mm × 351.8 mm
POIDS	appro. 3700g

DIMENSIONS



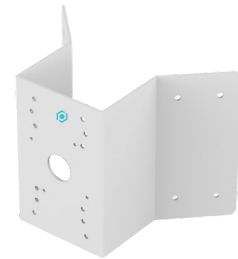
ACCESSOIRES



CMB6-P
SUPPORT DE MONTAGE AU PLAFOND



PMB6
SUPPORT POUR POTEAU



COMB6
SUPPORT DE COIN



WMB8
SUPPORT MURAL



EXT-4POE
PROLONGATEUR 4 PORTS POE



IPCOAX-300M
PROLONGATEUR IP SUR COAXIAL

2024 Global Surveillance Distribution, G.S.D Group et G.S.D sont des marques déposées de Global Surveillance Distribution Group, Inc. au Canada et/ou dans d'autres pays. Nous nous réservons le droit de modifier la conception et les spécifications du produit sans préavis et sans encourir aucune obligation.