

CAMÉRA RÉSEAU TURRET



ONVIF®
G M S T

NDA
Compliant

Découvrez notre caméra de sécurité T2IP5MP28-L-N de type turrett. Elle propose une résolution impressionnante de 5 MP, fournissant des images vidéo d'une netteté remarquable. Grâce à sa puissante capacité infrarouge, elle est capable de capturer des images claires même dans l'obscurité totale, avec une portée pouvant atteindre 20 mètres. La lentille de 2,8 mm offre un large champ de vision, assurant une couverture complète. Fonctionnant efficacement dans des conditions de faible luminosité, avec un indice de lux de 0,002, cette caméra offre également la commodité d'options d'entrée et de sortie audio pour une surveillance améliorée. Adaptée aux applications de sécurité intérieure et extérieure, elle assure une surveillance fiable et de haute qualité.



T2IP5MP28-L-N



RÉSOLUTION DE 5MP



LENTILLE DE 2.8MM



IR JUSQU'À 30M



WDR VÉRITABLE



ENTRÉE/SORTIE AUDIO



ÉTANCHE À L'EAU ET
À LA POUSSIÈRE



ENTRÉE MICRO SD
JUSQU'À 256 GO



VIDÉO

CAPTEUR D'IMAGE	1/2.7"
PIXELS ACTIFS	5MP 2880(H) x 1620 (V)
SYSTÈME DE BALAYAGE	CMOS Progressif
ÉCLAIRAGE MINIMAL	Couleur 0,004lux @ F1.6 (AGC ACTIVÉ) ; N/B 0 lux @ IR ACTIVÉ

TYPE DE LENTILLE

LONGUEUR FOCALE	2.8 mm
RATIO D'OUVERTURE MAXIMALE	F No. 1.6
VISION ANGULAIRE	Horizontale: 110°, Verticale: 58°, Diagonale: 133°
DISTANCE MINIMALE DE L'OBJET	1.8m
TYPE DE LENTILLE	Fixe M12

OPÉRATIONNEL

DISTANCE VISIBLE DE L'IR	Jusqu'à 30 m
TITRE DE LA CAMÉRA	Afficher/Masquer
JOUR ET NUIT	Filtre IR avec commutation automatique (Jour/Nuit/Auto/Image/Programme)
COMPENSATION DU CONTRE-JOUR	Marche/Arrêt (5 zones)
GAMME DYNAMIQUE ÉTENDUE	WDR
RÉDUCTION NUMÉRIQUE DU BRUIT	3D DNR
DÉTECTION DE MOUVEMENT	Marche/Arrêt (8 niveaux)
MASQUAGE DE LA CONFIDENTIALITÉ	Arrêt/Marche (4 zones, rectangle)
CONTRÔLE DE GAIN	Auto
BALANCE DES BLANCS	Automatique/Manuel
VITESSE D'OBTURATION ÉLECTRONIQUE	1/5 - 1/20000s
STOCKAGE INTERNE	Emplacement pour carte Micro SD, jusqu'à 256 Go
ALARME	N/A
AUDIO	1 Entrée / 1 Sortie
RÉINITIALISATION MATÉRIELLE	Oui
FONCTIONNALITÉS DE L'IA	Détection de son rare (SD), Détection d'intrusion périmétrique (PID), Détection de visage (FD), Détection d'objet stationnaire (SOD), Détection de densité de foule (CD), Détection d'humains et de véhicules (PD&VD), Détection de traversée de ligne (LCD), Détection de longueur de file (QD), Carte thermique (HM), Comptage croisé (CC), Détection de plaque d'immatriculation (LPD).

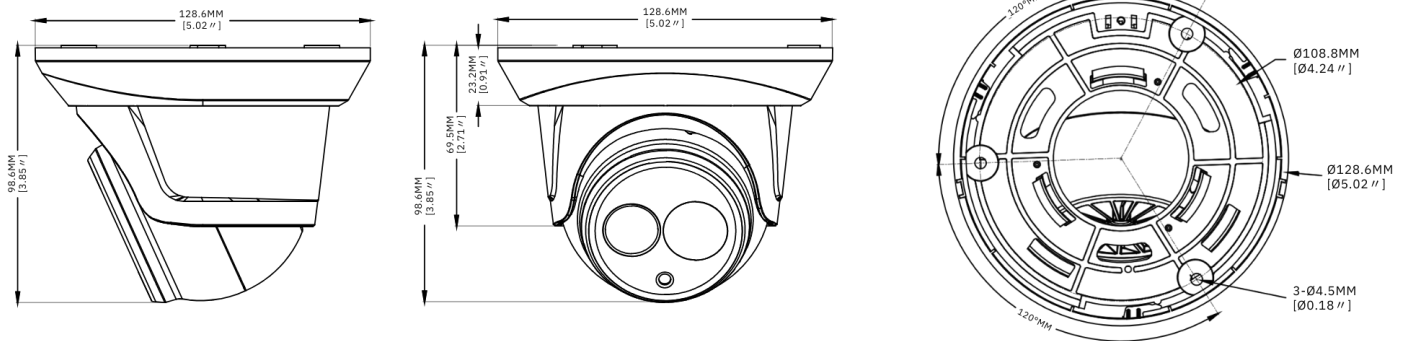
RÉSEAU

ETHERNET	RJ45(10/100BASE-T)
FORMAT DE COMPRESSION VIDÉO	H.265/H.264
RÉSOLUTION	Flux Principale @30fps 5MP(2880x1620),4MP(2592x1520) 3MP(2304x1296),1080P(1920x1080) 960P(1280x960),720P(1280x720) Flux Secondaire @30fps 720P(1280x720),VGA(640x480),QVGA(320x240) Flux Mobile @30fps VGA(640x480), QVGA (320x240)
AJUSTEMENT DE LA QUALITÉ VIDÉO	256Kbps ~ 8Mbps
MÉTHODE DE CONTRÔLE DU DÉBIT	CBR/VBR
CAPACITÉ DE DIFFUSION	Triple flux (principal/secondaire/mobile)
PROTOCOLE	TCP/IP,HTTP,DHCP,DNS,DDNS,RTP/RTSP, SMTP,NTP,UPnP,SNMP,HTTPS,FTP
SÉCURITÉ	Filtre d'adresse IP ; mot de passe compliqué ; nom d'utilisateur et mot de passe authentifiés
MÉTHODE DE DIFFUSION	Monodiffusion / multidiffusion
INTERFACE DE PROGRAMMATION D'APPLICATIONS	ONVIF(Profile S/G/T)
NAVIGATEURS WEB COMPATIBLES	IE8,9,10,11, Chrome V.44/inférieur, Firefox V.51/inférieur Safari V.11/inférieur

GÉNÉRAL

CONDITIONS DE FONCTIONNEMENT	-40°+60°C/ moins de ≤ 95% RH
PROTECTION CONTRE LES INFILTRATIONS	IP67
TENSION D'ENTRÉE / COURANT	D12V/POE(IEEE802.3af)
CONSOMMATION ÉLECTRIQUE (IR DÉSACTIVÉ)	2W-3W
CONSOMMATION ÉLECTRIQUE (IR ALLUMÉ)	4W-5.5W
COULEUR / MATIÈRE	Blanc/métal
DIMENSION (LXHP)	Ø128.6 X98.6mm
POIDS	appr. 474g

DIMENSIONS



ACCESSOIRES



OU



EB3BASE4
BOÎTE DE JONCTION

WMB5
SUPPORT MURAL



+



OU



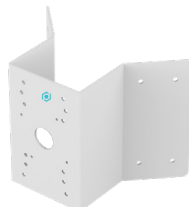
EB3BASE4-G
PENDANT

WMB6
SUPPORT MURAL

CMB6
SUPPORT DE MONTAGE AU PLAFOND



PMB6
SUPPORT POUR POTEAU



COMB6
SUPPORT DE COIN



CMB6-EXT-150
SUPPORT DE MONTAGE AU PLAFOND
EXTENSIBLE



EXT-4POE
PROLONGATEUR 4 PORTS POE



IPCOAX-300M
PROLONGATEUR IP SUR COAXIAL