

# CAMÉRA RÉSEAU TURRET



Découvrez notre caméra de sécurité T3Z2812IP5MP-AI-L, offrant des fonctionnalités exceptionnelles conçues pour assurer une sécurité optimale. Dotée d'une résolution remarquable de 5 MP, cette caméra capture chaque détail avec une précision incomparable, offrant une clarté inégalée. Elle est également équipée d'entrées/sorties audio et d'alarme, facilitant ainsi la communication fluide et assurant une vigilance accrue. Grâce à ses fonctionnalités d'intelligence artificielle, elle élève le niveau de surveillance en permettant une analyse intelligente pour une sécurité renforcée. Connectez-vous facilement via P2P pour un accès pratique et recevez des notifications instantanées, vous tenant ainsi informé et en contrôle en tout temps.



Ce modèle de caméra est aussi disponible en noir. - T3Z2812IP5MP-AI-L-B

## T3Z2812IP5MP-AI-L



RÉSOLUTION DE 5MP



LENTILLE MOTORISÉE  
2.8-12MM



IR JUSQU'À 45M



WDR VÉRITABLE



ENTRÉE/SORTIE  
ALARME/AUDIO



ÉTANCHE À L'EAU ET  
À LA POUSSIÈRE



ENTRÉE MICRO SD  
JUSQU'À 256 GO



## VIDÉO

|                     |   |
|---------------------|---|
| CAPTEUR D'IMAGE     | 1/2.7"  |
| PIXELS ACTIFS       | 5MP 2880(H) x 1620(V)                                       |
| SYSTÈME DE BALAYAGE | CMOS Progressif   |
| ÉCLAIRAGE MINIMAL   | Couleur 0.004lux @ F1.6(AGC ACTIVÉ) ; N/B 0 lux @ IR ACTIVÉ |

## TYPE DE LENTILLE

|                              |  |
|------------------------------|--|
| LONGUEUR FOCALE              | 2.8-12mm   |
| RATIO D'OUVERTURE MAXIMALE   | F No. 1.8 (W) ~ 3.3(T)   |
| VISION ANGULAIRE             | Horizontale: 34 ~107°, Verticale: 19 ~ 55°, Diagonale: 38 ~ 134° |
| DISTANCE MINIMALE DE L'OBJET | 0.2m-INF   |
| TYPE DE LENTILLE             | Motorisée (Ø14)  |

## OPÉRATIONNEL

|                                   |  |
|-----------------------------------|--|
| DISTANCE VISIBLE DE L'IR          | Jusqu'à 45 m   |
| TITRE DE LA CAMÉRA                | Afficher/Masquer   |
| JOUR ET NUIT                      | Filtre de coupure IR avec commutation automatique (Jour/Nuit/Auto/Image/Programmation)   |
| COMPENSATION DU CONTRE-JOUR       | Marche/Arrêt (5 zones)   |
| GAMME DYNAMIQUE ÉTENDUE           | WDR  |
| RÉDUCTION NUMÉRIQUE DU BRUIT      | 3D DNR   |
| DÉTECTION DE MOUVEMENT            | Marche/Arrêt (8 niveaux)   |
| MASQUAGE DE LA CONFIDENTIALITÉ    | Marche/Arrêt (4 zones, rectangle)  |
| CONTRÔLE DU GAIN                  | Auto   |
| BALANCE DES BLANCS                | Automatique/Manuel   |
| VITESSE D'OBTURATION ÉLECTRONIQUE | 1/5 ~ 1/20000s   |
| STOCKAGE INTERNE                  | Emplacement pour carte Micro SD, jusqu'à 256 Go  |
| ALARME                            | 1 entrée, 1 sortie   |
| AUDIO                             | 1 entrée (RCA), 1 sortie (RCA)   |
| RÉINITIALISATION MATÉRIELLE       | Oui  |
| FONCTIONNALITÉS DE L'IA           | Détection d'intrusion périmétrique (PID), Détection de visage (FD),<br>Détection d'objet stationnaire (SOD), Détection de densité de foule (CD),<br>Détection d'humains et de véhicules (PD&VD), Détection de traversée<br>de ligne (LCD), Détection de longueur de file (QD), Carte thermique<br>(HM), Comptage croisé (CC) |

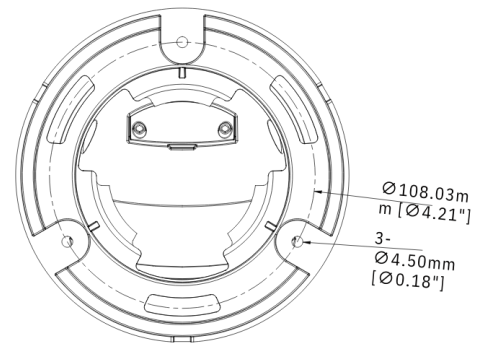
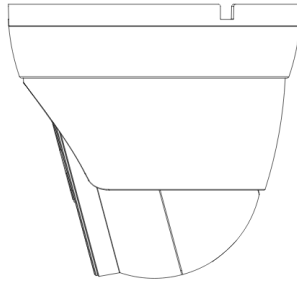
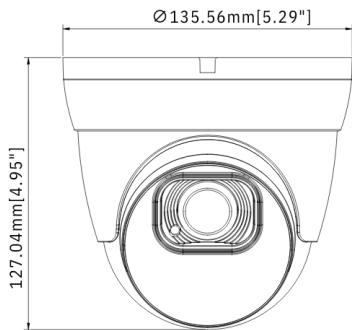
## RÉSEAU

|   |   |
|---|---|
| ETHERNET                                  | RJ45(10/100BASE-T)  |
| FORMAT DE COMPRESSION VIDÉO               | H.265/H.264   |
| RÉSOLUTION                                | Flux Principale @30fps<br>5MP(2880x1620), 4MP(2560x1440), 3MP(2304x1296),<br>1080P(1920x1080), 720P(1280x720)<br>Flux Secondaire @30fps<br>720P(1280x720), VGA(640x480), QVGA(320x240)<br>Flux Mobile @30fps<br>VGA(640x480), QVGA(320x240) |
| AJUSTEMENT DE LA QUALITÉ VIDÉO            | 256Kbps ~ 8Mbps   |
| MÉTHODE DE CONTRÔLE DU DÉBIT              | CBR/VBR   |
| CAPACITÉ DE DIFFUSION                     | Triple flux (principal/secondaire/mobile)   |
| PROTOCOLE                                 | TCP/IP,HTTP,DHCP,DNS,DDNS,RTP/RTSP,<br>SMTP,NTP,UPnP,SNMP,HTTPS,FTP   |
| SÉCURITÉ                                  | Filtre d'adresse IP ; mot de passe compliqué ; nom<br>d'utilisateur et mot de passe authentifiés  |
| MÉTHODE DE DIFFUSION                      | Monodiffusion/multidiffusion  |
| INTERFACE DE PROGRAMMATION D'APPLICATIONS | ONVIF( Profil S/G/T, 18.12)   |
| NAVIGATEURS WEB COMPATIBLES               | IE10/11, Chrome V.57/inférieur, Firefox V.52/inférieur,<br>Safari V12.1/inférieur, Edge V.79/inférieur  |

## GÉNÉRAL

|  |                              |
|--|------------------------------|
| CONDITIONS DE FONCTIONNEMENT           | -35°+60°C/ moins de ≤ 95% RH |
| PROTECTION CONTRE LES INFILTRATIONS    | IP67                         |
| TENSION D'ENTRÉE / COURANT             | D12V/POE(IEEE802.3af)        |
| CONSOMMATION ÉLECTRIQUE (IR DÉSACTIVÉ) | 3W/4W                        |
| CONSOMMATION ÉLECTRIQUE (IR ACTIVÉ)    | 7W/9W                        |
| COULEUR/MATÉRIEL                       | Blanc/Métal                  |
| DIMENSION (LXHP)                       | Ø135.56x127mm                |
| POIDS                                  | 846g                         |

# DIMENSIONS



# ACCESSOIRES



OU



**EB3BASE3**  
BOÎTE DE JONCTION

**WMB5**  
SUPPORT MURAL



+



OU



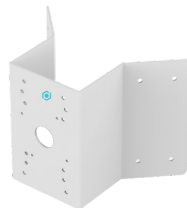
**EB3BASE3-G**  
PENDANT

**WMB6**  
SUPPORT MURAL

**CMB6-G**  
SUPPORT DE MONTAGE AU PLAFOND



**PMB6**  
SUPPORT POUR POTEAU



**COMB6**  
SUPPORT DE COIN



**CMB6-EXT-150**  
SUPPORT DE MONTAGE AU PLAFOND  
EXTENSIBLE



**EXT-4POE**  
PROLONGATEUR 4 PORTS POE



**IPCOAX-300M**  
PROLONGATEUR IP SUR COAXIAL