

CAMÉRA RÉSEAU TURRET



Découvrez la caméra de surveillance T3Z2812IP8MP-AI, une solution avancée conçue pour garantir une sécurité et une tranquillité d'esprit inégalées. Grâce à sa résolution impressionnante de 8MP, cette caméra capture des images d'une netteté exceptionnelle, assurant la visibilité de chaque détail. Dotée d'entrées/sorties audio et d'alarme, elle offre des possibilités améliorées de surveillance et de communication. Équipée de fonctionnalités avancées d'IA, elle assure la détection d'humains et de véhicules jusqu'à une distance de 250 pieds. Bénéficiez d'une connectivité transparente grâce à une connexion P2P et recevez des notifications instantanées sur votre appareil, vous tenant informé de toute activité en temps réel.



T3Z2812IP8MP-AI



RÉSOLUTION DE 8MP



LENTILLE MOTORISÉE
2.7-13.5MM



IR JUSQU'À 45M



WDR VÉRITABLE



ENTRÉE/SORTIE
ALARME/AUDIO



ÉTANCHE À LA POUSSIÈRE,
RÉSISTANT À L'EAU



ENTRÉE MICRO SD
JUSQU'À 256 GO



VIDÉO

CAPTEUR D'IMAGE	1/2.8"
PIXELS ACTIFS	8MP 3840(H)×2160(V)
SYSTÈME DE BALAYAGE	CMOS Progressif
ÉCLAIRAGE MINIMAL	Couleur 0.1lux @ F1.2(AGC ACTIVÉ) ; N/B 0 lux @ IR ACTIVÉ

TYPE DE LENTILLE

LONGUEUR FOCALE	2.7 ~ 13.5mm
RATIO D'OUVERTURE MAXIMALE	F No. 1.83 (W) ~ 3.32(T)
VISION ANGULAIRE	Horizontale: 33 ~ 111°, Verticale: 18 ~ 57°, Diagonale: 37 ~ 134°
DISTANCE MINIMALE DE L'OBJET	0.8m(W) ~ 1m(T)
TYPE DE LENTILLE	Motorisée (Ø14)

OPÉRATIONNEL

DISTANCE VISIBLE DE L'IR	Jusqu'à 45 m
TITRE DE LA CAMÉRA	Afficher/Masquer
JOUR ET NUIT	Filtre de coupure IR avec commutation automatique (Jour/Nuit/Auto/Image/Programmation)
COMPENSATION DU CONTRE-JOUR	Marche/Arrêt (5 zones)
GAMME DYNAMIQUE ÉTENDUE	WDR
RÉDUCTION NUMÉRIQUE DU BRUIT	3D DNR
DÉTECTION DE MOUVEMENT	Marche/Arrêt (8 niveaux)
MASQUAGE DE LA CONFIDENTIALITÉ	Marche/Arrêt (4 zones, rectangle)
CONTRÔLE DU GAIN	Auto
BALANCE DES BLANCS	Automatique/Manuel
VITESSE D'OBTURATION ÉLECTRONIQUE	1/5 ~ 1/20000s
PARAMÈTRE DE L'IMAGE	Rotation/Couloir/Miroir
STOCKAGE INTERNE	Emplacement pour carte Micro SD, jusqu'à 256 Go
ALARME	1 entrée, 1 sortie
AUDIO	1 entrée (RCA), 1 sortie (RCA)
RÉINITIALISATION MATÉRIELLE	Oui
FONCTIONNALITÉS DE L'IA	Détection d'intrusion périmétrique (PID), Détection de visage (FD), Détection d'objet stationnaire (SOD), Détection de densité de foule (CD), Détection d'humains et de véhicules (PD&VD), Détection de traversée de ligne (LCD), Détection de longueur de file (QD), Carte thermique (HM), Comptage croisé (CC)

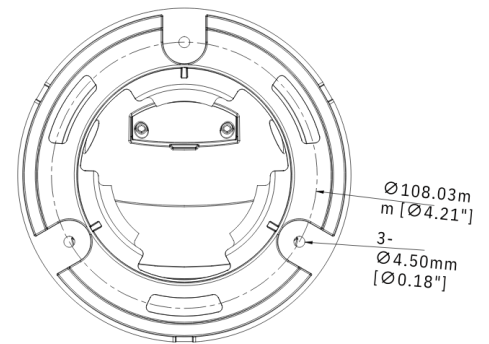
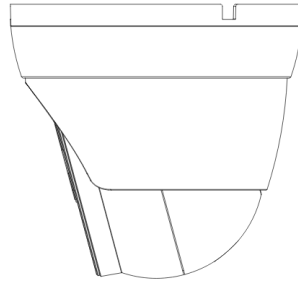
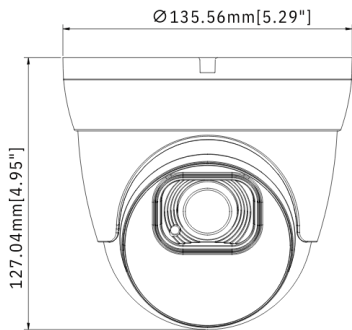
RÉSEAU

ETHERNET	RJ45(10/100BASE-T)
FORMAT DE COMPRESSION VIDÉO	H.265/H.264
RÉSOLUTION	Flux Principale @30fps 8MP(3840x2160), 5MP(2592x1944,3072x1728), 4MP(2592x1520), 3MP(2304x1296), 1080P(1920x1080), 960P(1280*960), 720P(1280x720) Flux Secondaire @30fps 720P(1280x720),VGA(640x480),QVGA(320x240) Flux Mobile @30fps VGA (640x480), QVGA (320x240)
TAUX DE RAFFRAÎCHISSEMENT MAX.	50Hz:25fps@8MP,5MP,4MP,3MP,2MP,960P,720P,VGA,QVGA 60Hz:30fps@8MP,5MP,4MP,3MP,2MP,960P,720P,VGA,QVGA
AJUSTEMENT DE LA QUALITÉ VIDÉO	256Kbps ~ 16Mbps
MÉTHODE DE CONTRÔLE DU DÉBIT	CBR/VBR
IP	IPv4
PROTOCOLE	TCP/IP,HTTP,DHCP,DNS,DDNS,RTP/RTSP, SMTP,NTP,UPnP,SNMP,HTTPS,FTP
SÉCURITÉ	Filtre d'adresse IP ; mot de passe compliqué ; nom d'utilisateur et mot de passe authentifiés
MÉTHODE DE DIFFUSION	Monodiffusion/multidiffusion
MAX. ACCÈS UTILISATEUR	Max 7 (admin+utilisateur)
INTERFACE DE PROGRAMMATION D'APPLICATIONS	ONVIF(Profil S/G/T, 18.12)
NAVIGATEURS WEB COMPATIBLES	IE8,9,10,11, Chrome 44/inférieur, Firefox 51/inférieur, Safari 11/inférieur

GÉNÉRAL

CONDITIONS DE FONCTIONNEMENT	-30°+55°C/ moins de ≤ 95% RH
CONDITIONS DE STOCKAGE	-30°+60°C/ moins de ≤ 95% RH
PROTECTION CONTRE LES INFILTRATIONS	IP67
TENSION D'ENTRÉE / COURANT	D12V/POE(IEEE802.3af)
CONSOMMATION ÉLECTRIQUE (IR DÉSACTIVÉ)	4W/5W
CONSOMMATION ÉLECTRIQUE (IR ACTIVÉ)	8W/10W
COULEUR/MATÉRIEL	Blanc/Métal
DIMENSION (LXHP)	Ø135.56x127mm
POIDS	846g

DIMENSIONS



ACCESSOIRES



OU



EB3BASE3
BOÎTE DE JONCTION

WMB5
SUPPORT MURAL



+



OU



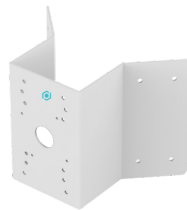
EB3BASE3-G
PENDANT

WMB6
SUPPORT MURAL

CMB6-G
SUPPORT DE MONTAGE AU PLAFOND



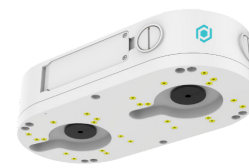
PMB6
SUPPORT POUR POTEAU



COMB6
SUPPORT DE COIN



CMB6-EXT-150
SUPPORT DE MONTAGE AU PLAFOND
EXTENSIBLE



DBASEX
BOÎTE DE JONCTION DOUBLE



IPCOAX-300M
PROLONGATEUR IP SUR COAXIAL