

SÉRIE X PANORAMIQUE



Découvrez la caméra de sécurité de la série X, la XT2FPAN20IP8MP-AI, votre solution de surveillance ultime pour une protection inégalée. Avec sa technologie de caméra IP, profitez d'une surveillance cristalline avec une résolution impressionnante de 8MP et une lentille de 2.0mm pour une capture de détails précise. Sa vue panoramique à 180° garantit une couverture complète, tandis que sa capacité IR s'étend jusqu'à 25 mètres pour une vision nocturne améliorée. Équipée d'un microphone et d'un haut-parleur, cette caméra facilite la communication bidirectionnelle pour une interaction transparente. De plus, avec des lumières de dissuasion et la capacité de voir en couleur la nuit, vous pouvez dissuader efficacement les intrus. Sa cote d'étanchéité IP67 garantit une durabilité dans toutes les conditions météorologiques. Investissez dès aujourd'hui dans la caméra de sécurité de la série X pour une tranquillité d'esprit inégalée.



XT2FPAN20IP8MP-AI



RÉSOLUTION DE 8MP



LENTILLE DE 2.0MM



IR JUSQU'À 25M



VUE PANORAMIQUE 180°



LUMIÈRES DE DISSUASION



VUE EN COULEUR LA NUIT



MICROPHONE ET
HAUT-PARLEUR



ÉTANCHE À L'EAU
ET À LA POUSSIÈRE



ENTRÉE MICRO SD
JUSQU'À 256GO



VIDÉO	
DISPOSITIF D'IMAGERIE	1/2.8"
PIXELS EFFECTIFS	8MP 3840(H) × 2160(V)
SYSTÈME DE BALAYAGE	CMOS Progressive
MIN. ÉCLAIRAGE	Couleur 0,007lux @ F1.0(AGC ACTIVÉ) ; N/B 0 lux @ IR ACTIVÉ

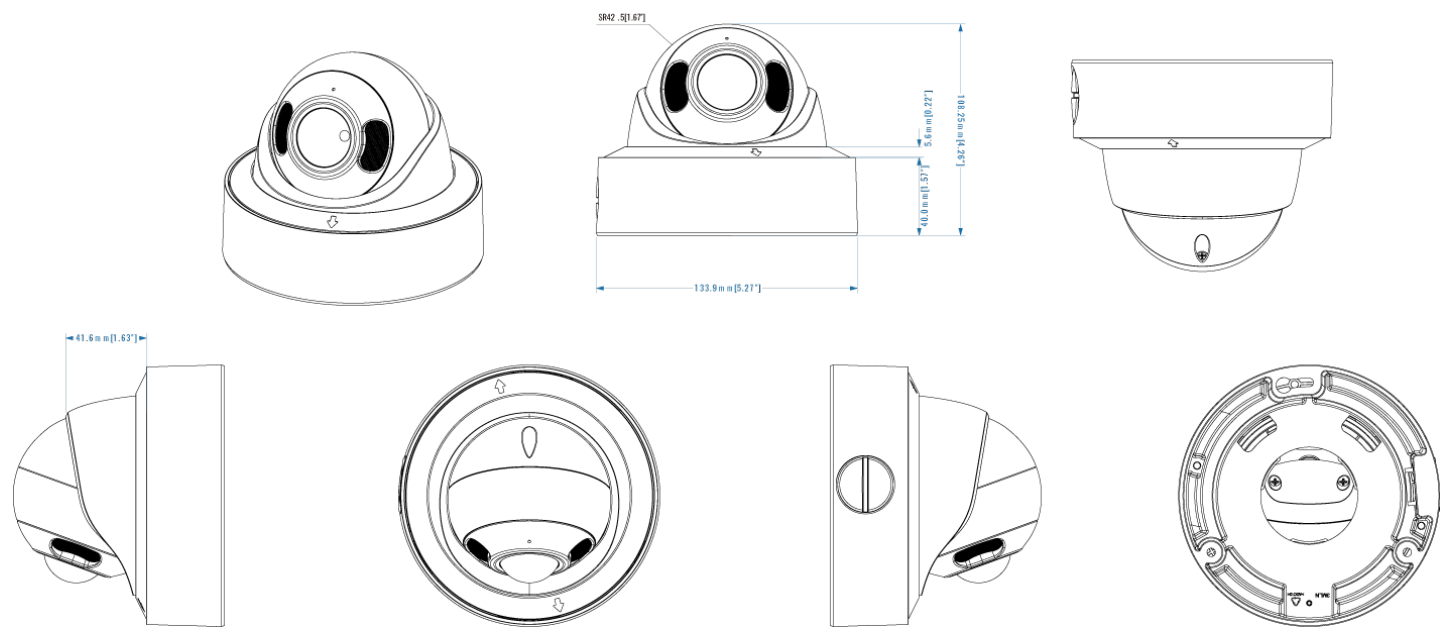
LENTILLE	
LONGUEUR FOCALE (RAPPORT DE ZOOM)	2.0 mm
MAX. RAPPORT D'OUVERTURE	F No. 2.4
CHAMP DE VISION ANGULAIRE	Horizontale : 180° ; Verticale : 91° ; Diagonale : 180°
MIN. DISTANCE DE L'OBJET	0.6m
TYPE DE LENTILLE	M12

OPÉRATIONNEL	
DEL IR	2
LUMIÈRE CHAUDE	2
LONGUEUR DE VISIBILITÉ IR	Jusqu'à 25 m
LONGUEUR VISIBLE WARMLIGHT	Jusqu'à 15m
COMPENSATION DU CONTRE-JOUR	Off/On (5 Zone)
GAMME DYNAMIQUE ÉTENDUE	120dB
RÉDUCTION NUMÉRIQUE DU BRUIT	3D DNR
DÉTECTION DE MOUVEMENT	Arrêt/Marche (8 niveaux)
PARAMÈTRES DE L'IMAGE	Mode jour et nuit/mode couleur/horaire
MASQUAGE DE LA CONFIDENTIALITÉ	Arrêt/Marche (4 zones, rectangle)
CONTRÔLE DU GAIN	Auto
BALANCE DES BLANCS	Auto/Manuel
VITESSE D'OBTURATION ÉLECTRONIQUE	1/5 - 1/20000s
STOCKAGE À BORD	Entrée Micro SD, jusqu'à 256 Go
ALARME	Lumières de dissuasion rouges et bleues intégrées
AUDIO	Microphone intégré, haut-parleur
RÉINITIALISATION DU LOGICIEL	Oui
FONCTIONS IA	PID,LCD,PD/VD,SOD,CC,Heat MAP,RSD

RÉSEAU	
ETHERNET	RJ45(10/100BASE-T)
FORMAT DE COMPRESSION VIDÉO	H.265/H.264
RÉSOLUTION	Flux principal 50/60Hz @ 20fps,8MP(3840x2160),5MP(2592x1944,3072x1728), 4MP(2592x1520),3MP(2304x1296),1080P(1920x1080), 960P(1280*960),720P(1280x720), Sous-flux 50/60Hz @ 20fps,720P(1280x720),VGA(640x480) Flux mobile 50/60Hz @ 20fps,VGA(640x480)
AJUSTEMENT DE LA QUALITÉ VIDÉO	256Kbps - 16Mbps
MÉTHODE DE CONTRÔLE DU DÉBIT	CBR/VBR
CAPACITÉ DE DIFFUSION EN CONTINU	Triple flux (principal/sub/mobile)
IP	IPv4/IPv6
PROTOCOLE	TCP/IP,HTTP,DHCP,DNS,DDNS,RTP/RTSP, SMTP,NTP,UPnP,SNMP,HTTPS,FTP
SÉCURITÉ	Filtre d'adresse IP ; mot de passe compliqué ; nom d'utilisateur et mot de passe authentifiés
MÉTHODE DE DIFFUSION EN CONTINU	Monodiffusion/multidiffusion
INTERFACE DE PROGRAMMATION D'APPLICATION	ONVIF(Profile S/G/T)
NAVIGATEUR WEB	IE10/11, Safari V12.1 ci-dessus, Firefox V.52 ci-dessus, Google chrome V.57 ci-dessus, Edge V.79 ci-dessus

GÉNÉRAL	
CONDITIONS DE FONCTIONNEMENT	-35~+60°C/ moins de ≤ 95% RH
PROTECTION CONTRE LES INFILTRATIONS	IP67
TENSION D'ENTRÉE / COURANT	D12V/PoE(IEEE802.3af)
CONSOMMATION ÉLECTRIQUE	Max. 13.1W
MATÉRIEL	Métal
DIMENSIONS	133.9mm x 108.25mm (5.27"x4.26")
POIDS	Environ 705 g (1,55 lb)

DIMENSIONS



ACCESSOIRES



WMB5
SUPPORT MURAL



CMB6-EXT-150
SUPPORT DE MONTAGE AU PLAFOND EXTENSIBLE



PMB6
SUPPORT POUR POTEAU



COMB6
SUPPORT DE COIN

2024 Global Surveillance Distribution, G.S.D Group et G.S.D sont des marques déposées de Global Surveillance Distribution Group, Inc. au Canada et/ou dans d'autres pays. Nous nous réservons le droit de modifier la conception et les spécifications du produit sans préavis et sans encourir aucune obligation.