

CAMÉRA HD ANALOGIQUE DOME

Découvrez la caméra de sécurité analogique D6Z2812A10-5MP, une véritable référence en matière de surveillance. Dotée d'un capteur haute résolution de 5MP et d'un objectif motorisé de 2,8-12mm, cette caméra offre une clarté et une adaptabilité inégalées pour une couverture de sécurité complète. Avec une impressionnante portée infrarouge pouvant atteindre 35 mètres, elle assure une surveillance fiable de jour comme de nuit, même dans des conditions d'éclairage difficiles. De plus, sa protection IK10 la rend hautement résistante au vandalisme et à la manipulation, garantissant la sécurité de votre propriété en toute tranquillité d'esprit.



D6Z2812A10-5MP



RÉSOLUTION DE 5MP



LENTILLE MOTORISÉE
2.8MM-12MM



IR JUSQU'À 35M



ÉTANCHE À L'EAU,
À LA POUSSIÈRE



RÉSISTANT AUX
IMPACTS



TVI-CVI-AHD-960H

VIDÉO

DISPOSITIF D'IMAGERIE	CMOS progressif 1/2.7"
PIXELS TOTAUX	2608 (H) × 1960 (V)
PIXELS EFFECTIFS	2608 (H) × 1960 (V)
SYSTÈME DE BALAYAGE	balayage progressif
ÉCLAIRAGE MINIMUM	Couleur 0,04lux @ F1.6 (AGC ACTIVÉ) ; N/B 0 lux @ IR ACTIVÉ
SORTIE VIDÉO	BNC
RÉSOLUTION	5MP 2592(H) × 1944(V)
MAX. TAUX DE RAFFRAÎCHISSEMENT	5AHD/5TVI: 5MP@20fps 4AHD/4CVI/4TVI: P@25fps N@30fps 2AHD/2CVI/2TVI: P@25fps N@30fps CVBS: 960H
LONGUEUR FOCALE (RAPPORT DE ZOOM)	Lentille motorisée 2.8-12mm
MAX. RAPPORT D'OUVERTURE	F1.8-3.3
CHAMP DE VISION ANGULAIRE	H:106.6°-34.6°/V:54.4°-19.5°/D:132.9°-39.8°
MIN. DISTANCE DE L'OBJET	1.2m (W/T)
TYPE DE LENTILLE	Lentille motorisée

LOIS ET RÉGLEMENTATIONS

SÉCURITÉ	CE LVD
EMC	CE EMC, FCC
ROHS	RoHS2.0

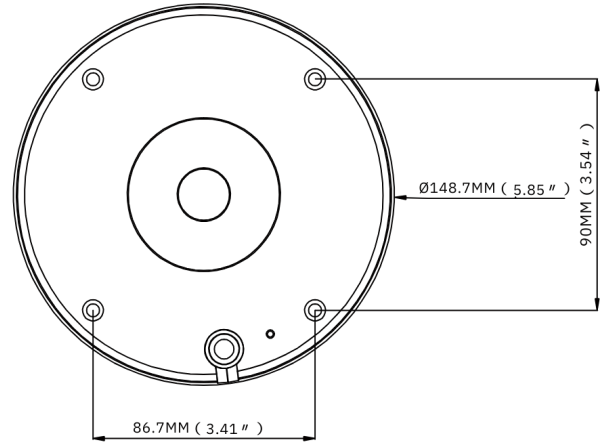
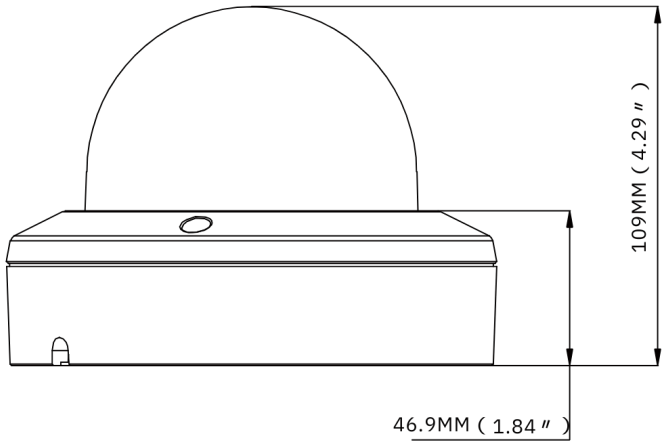
OPÉRATIONNEL

DISTANCE IR	35m
AFFICHAGE À L'ÉCRAN	Anglais
JOUR ET NUIT	Ext / Couleur / N/B
COMPENSATION DU CONTRE-JOUR	Désactivé / BLC utilisateur
GAMME DYNAMIQUE ÉTENDUE	DWDR (Arrêt/Marche)
RÉDUCTION DU BRUIT NUMÉRIQUE	2D DNR
CONTRÔLE DU GAIN	N/A
BALANCE DES BLANCS	ATW
VITESSE D'OBTURATION ÉLECTRONIQUE	Auto
INVERSE	Miroir
INTERFACE DE COMMANDE À DISTANCE	ACP (protocole coaxial AHD)
DISTANCE DE TRANSMISSION VIDÉO	MAX 300M (RG-6)

GÉNÉRAL

TEMPÉRATURE DE FONCTIONNEMENT / HUMIDITÉ	-30°C - 55°C / 90%
PROTECTION CONTRE LES INFILTRATIONS	IP66
TENSION D'ENTRÉE / COURANT	12V DC
CONSOMMATION ÉLECTRIQUE	IR ÉTEINT ≤ 1W, IR ALLUMÉ ≤ 4W
DIMENSIONS	Ø148.7x109mm
POIDS	appr 930g

DIMENSIONS



ACCESSOIRES



EB3BASE3
BOÎTE DE JONCTION



EB3BASE3-G
PENDANT



WMB5
SUPPORT MURAL



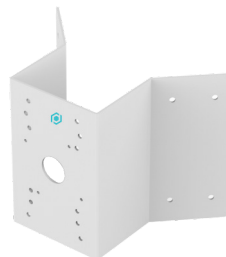
WMB6
SUPPORT MURAL



PMB6
SUPPORT POUR POTEAU



CMB6
CEILING MOUNT BRACKET



COMB6
SUPPORT DE COIN



BALUNHD
BALUN