

CAMÉRA HD ANALOGIQUE TURRET

Découvrez la caméra de sécurité analogique TURRET T3Z2812A10-5MP, votre solution de surveillance ultime. Avec sa résolution impressionnante de 5MP et son objectif polyvalent de 2,7-13,5 mm, chaque détail est capturé avec netteté. Profitez d'une vision nocturne améliorée grâce à des capacités infrarouges allant jusqu'à 35 mètres, garantissant une protection 24 heures sur 24. Investissez dans la tranquillité d'esprit avec cette caméra de sécurité à la pointe de la technologie qui associe une technologie de pointe à une fiabilité exceptionnelle, offrant une sécurité inégalée pour votre propriété ou votre entreprise.



T3Z2812A10-5MP



RÉSOLUTION DE 5MP



LENTILLE MOTORISÉE
2.7-13.5MM



IR JUSQU'À 35M



ÉTANCHE À L'EAU,
À LA POUSSIÈRE



TVI-CVI-AHD-960H



ALIMENTATION 12V/DC

VIDEO

IMAGING DEVICE	1/2.8" Progressive CMOS
TOTAL PIXELS	2704 (H) × 2104 (V)
EFFECTIVE PIXELS	2616 (H) × 1964 (V)
SCANNING SYSTEM	progressive scanning
MIN. ILLUMINATION	Color 0.02lux @ F1.6(AGC ON) ; B/W 0 lux @ IR ON
VIDEO OUTPUT	BNC
RESOLUTION	5MP 2592(H) × 1944(V)
MAX. FRAMERATE	5AHD/5TVI: 5MP@20fps 4AHD/4CVI/4TVI:P@25fps N@30fps 2AHD/2CVI/2TVI:P@25fps N@30fps CVBS: 960H
FOCAL LENGTH (ZOOM RATIO)	2.7-13.5MM
MAX. APERTURE RATIO	F1.8-3.3
ANGULAR FIELD OF VIEW	H:110.6-32.6° / V:57.3-18.3° / D:134.1-37.4°
MIN. OBJECT DISTANCE	0.8m-INF(W),1m-INF(T)
LENS TYPE	Motorized lens

LAWS AND REGULATIONS

SAFETY	CE LVD
EMC	CE EMC, FCC
ROHS	RoHS2.0

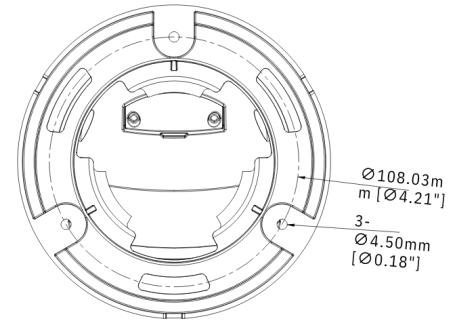
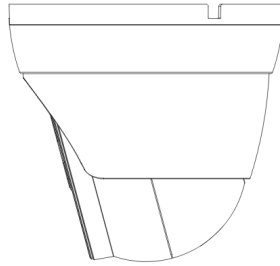
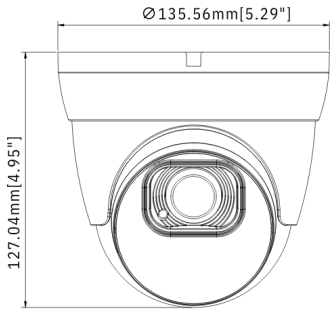
OPERATIONAL

VIEWABLE LENGTH	Up to 35m
ON SCREEN DISPLAY	English
DAY & NIGHT	Ext / Color / B/W
BACKLIGHT COMPENSATION	Off / User BLC
WIDE DYNAMIC RANGE	WDR (Off/On) 120db
DIGITAL NOISE REDUCTION	3D DNR
GAIN CONTROL	Auto
WHITE BALANCE	ATW
ELECTRONIC SHUTTER SPEED	Auto
REVERSE	Mirror
REMOTE CONTROL INTERFACE	ACP (AHD Coax Protocol)
VIDEO TRANSMISSION DISTANCE	MAX 300M (RG-6)

GENERAL

OPERATING TEMPERATURE / HUMIDITY	-30°C ~ 55°C / 90%
INGRESS PROTECTION	IP66
INPUT VOLTAGE / CURRENT	12V DC
POWER CONSUMPTION	IR OFF ≤2W, IR ON ≤6.5W
COLOR / MATERIAL	Metal
DIMENSION (WXHXD)	Ø135.56x127.04mm
WEIGHT	appr. 850g

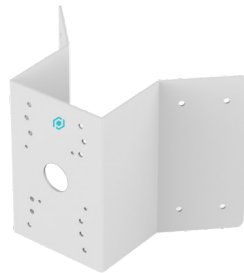
DIMENSIONS



ACCESSOIRES



EB3BASE3
BOÎTE DE JONCTION



COMB6
SUPPORT DE COIN



PMB6
SUPPORT POUR POTEAU



EB3BASE3-G
PENDANT



WMB5
SUPPORT MURAL



BALUNHD
BALUN