

TRANSMETTEUR DE DONNÉES HYBRIDE IP SUR COAXIAL

CONNECTEZ JUSQU'À 4 CAMÉRAS À 500M

IPCOAX4C-300M est un transmetteur de données réseau hybride de pointe conçu pour rationaliser vos besoins en matière de surveillance. Grâce à sa fonctionnalité de commutateur PoE à 4 ports et à ses capacités Ethernet sur câble coaxial (EoC), ce dispositif polyvalent permet une transmission transparente des données et de l'alimentation à un maximum de quatre caméras IP à l'aide d'un seul câble coaxial. Parfait pour les nouvelles installations et les rénovations, IPCOAX4C-300M exploite l'infrastructure coaxiale existante pour fournir des solutions de vidéosurveillance de haute performance. Avec une puissance maximale de 30 W par port et une distance de transmission impressionnante allant jusqu'à 500 mètres, cet émetteur garantit une connectivité et une alimentation fiables, tout en simplifiant votre installation et en réduisant les coûts. Mettez votre système de surveillance à niveau avec IPCOAX4C-300M et découvrez une solution puissante et efficace, adaptée aux exigences modernes en matière de sécurité.

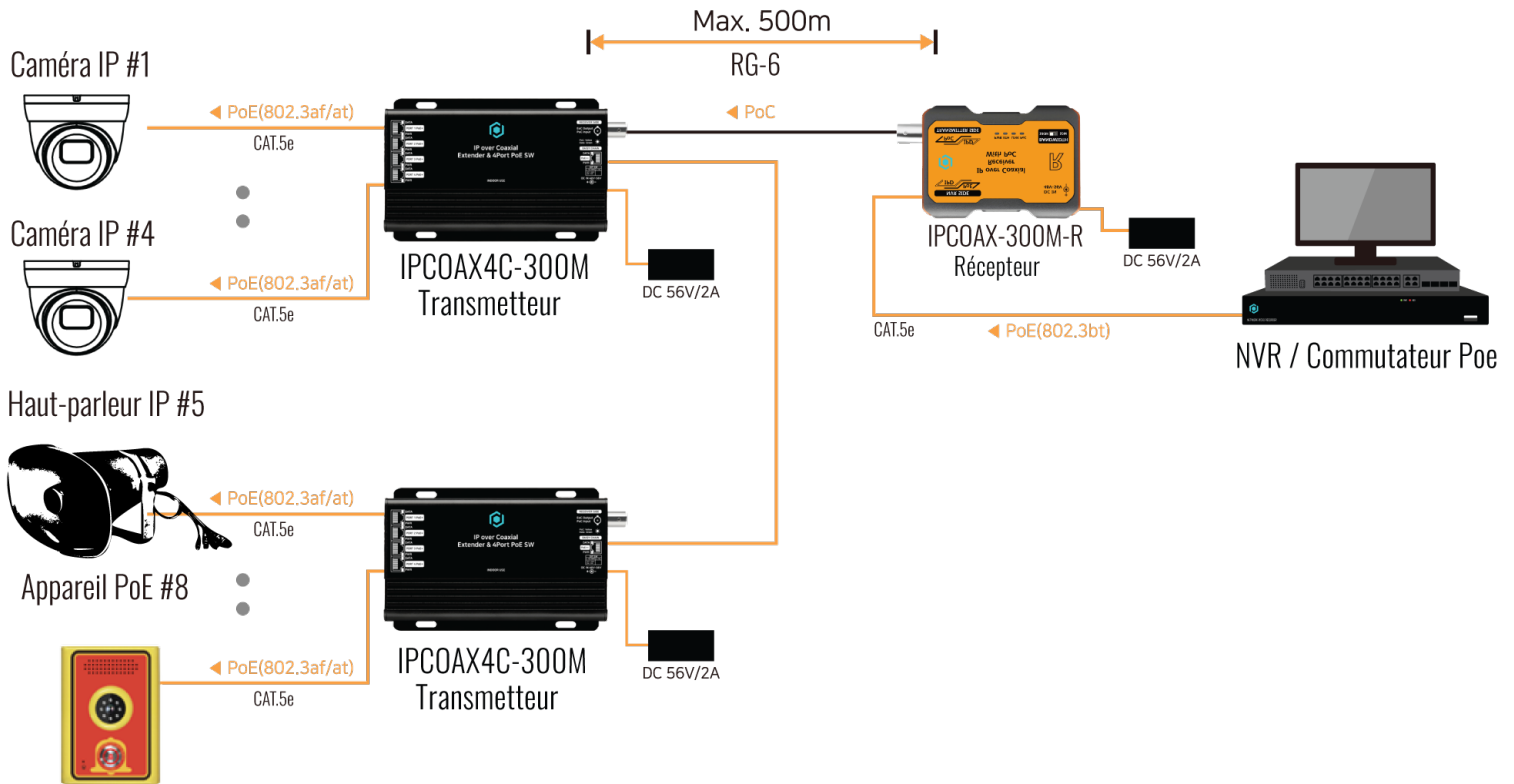


- PROLONGATEUR HYBRIDE 1 À 4 PORTS
- COAX ET/OU CAT5
- TRANSMISSION POUR 4 CAMÉRAS IP
- BANDE PASSANTE JUSQU'À 100MBPS
- CAPACITÉ D'EXTENSION (CHAÎNE EN GUIRLANDE)
- COMMUTATEUR 10/100MBPS INTÉGRÉ
- PROTECTION CONTRE LES SURTENSIONS INTÉGRÉE

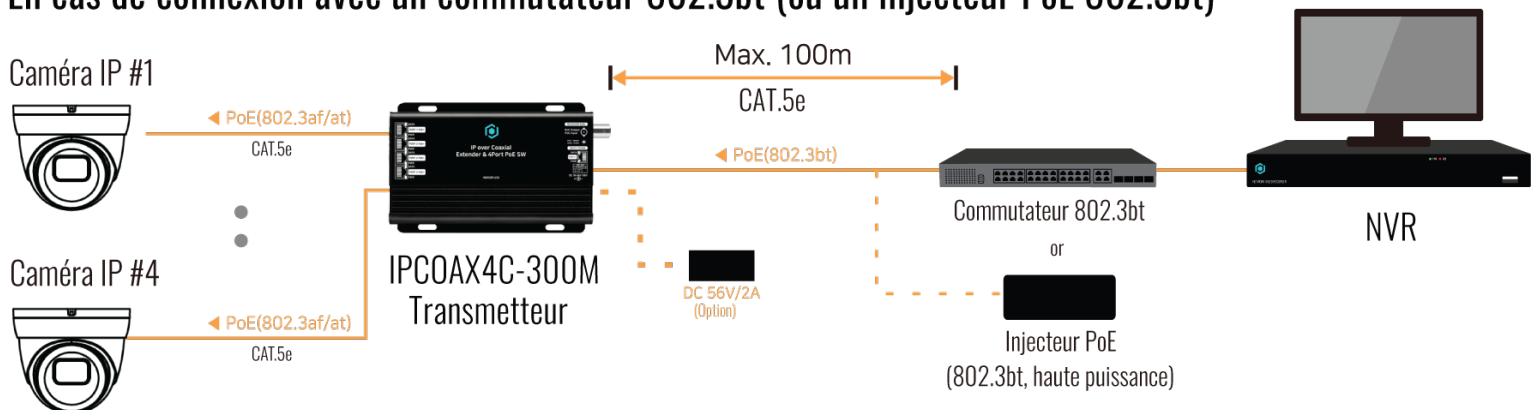
| MODÈLE | IPCOAX4C-300M « Ethernet + alimentation » 4 canaux sur un câble coaxial avec commutateur intégré |
|---|---|
| Entrée d'alimentation | Entrée DC : Adaptateur DC 48V-56V Entrée PoE : PoE IEEE 802.3af/at/bt, Endspan / Midspan (Mode A / Mode B) |
| Alimentation PoE pour caméra | Max 30W, PoE standard, IEEE802.3 af/at Mode A |
| Consommation électrique | Max. 1W (à vide) |
| Distance max. entre la caméra et IPCOAX4C-300M | 100Mbps : Max. 100m(CAT.5e) 10Mbps : Max. 250m(CAT.5e) |
| Distance max. entre IPCOAX4C-300M et récepteur | Max. 500m(RG-6) / 400m(RG-59) (Full Duplex) |
| Port de connexion de la caméra | 1x4 RJ-45 1Port (TIA/EIA568B Type) |
| Port de connexion du NVR | RJ-45 1Port (TIA/EIA568B Type) |
| Port de connexion EoC | BNC-F 1Port , 75Ω |
| Alimentation port de connexion | DC JACK 2.0 |
| Connecteur RJ-45 Affectation des broches (polarité) | 1Pin: TX(+), PWR(+), 2Pin: TX(-), PWR(+) 3Pin: RX(+), PWR(-), 6Pin: RX(-), PWR(-) |
| Max. Bande passante transmission | 10/100Mbps(Full duplex) |
| Température / Humidité | -10°C ~ +50°C / 0 ~ 80% |
| Boîtier Corps / Poids | Aluminium / 326g |
| Dimensions(mm) | 159(W) x 92.5(H) x 34.7(D) |

DIAGRAMMES D'APPLICATION

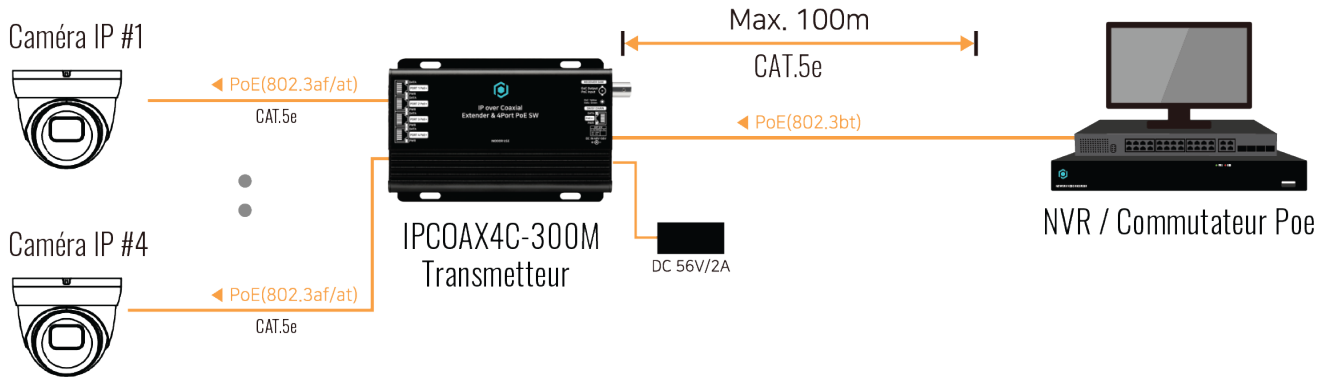
En cas de connexion à l'aide d'un port d'extension (Chaîne en guirlande)



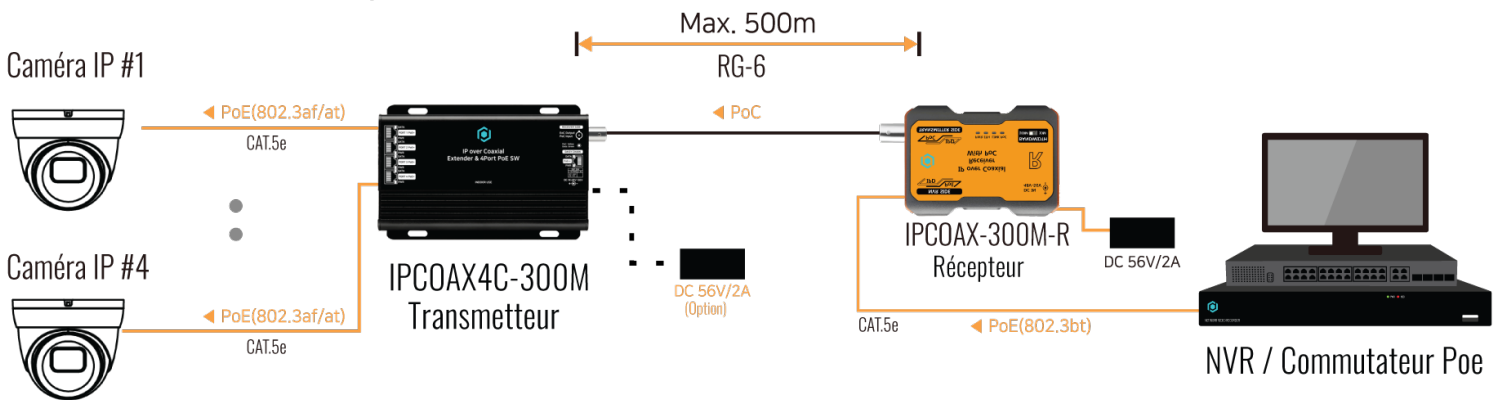
En cas de connexion avec un commutateur 802.3bt (ou un injecteur PoE 802.3bt)



Si IPCOAX4C-300M est utilisé comme commutateur PoE à 4 ports connecté au NVR



En cas de connexion avec récepteur



En cas de connexion avec IPCOAX-300M-R

