

CAMÉRA RÉSEAU QUAD



Onvif®
GST

NDA
Compliant

Explorez notre caméra QUADZ2812IP32MP-AI à quadruple objectif, une solution avant-gardiste redéfinissant la perception et la protection de notre environnement. Cette innovation offre une vue personnalisée à 360 degrés inégalée, permettant des panoramiques, inclinaisons et zooms selon vos besoins. Dotée d'une technologie de vision nocturne de pointe, la caméra révèle une vue éclatante de 35 mètres en couleurs, même dans l'obscurité. Fini l'imagerie monochrome, plongez dans des couleurs naturelles 24h/24. Sa conception adaptable permet une installation murale, au plafond ou en angle, assurant une flexibilité adaptée à votre espace. Alimentée par un injecteur 60W inclus ou une alimentation 24 VAC, elle s'intègre harmonieusement à votre infrastructure existante. Découvrez une solution tout-en-un pour une surveillance optimale.



QUADZ2812IP32MP-AI



4X RÉOLUTION DE 8MP



LENTILLES MOTORISÉES
2.8-12MM



IR JUSQU'À 30M



ENTRÉE/SORTIE
ALARME/AUDIO



GRANDE PORTÉE



INJECTEUR 60W INCLUS
ALIMENTATION 24 VAC



ÉTANCHE À L'EAU ET
À LA POUSSIÈRE



RÉSISTANT AUX IMPACTS



ENTRÉE MICRO SD
JUSQU'À 256 GO



CAMÉRA

| | |
|-----------------------------------|--|
| CAPTEUR D'IMAGE | 1/1.8" |
| PIXELS ACTIFS | 8MP 3840x2160 (EA) |
| SYSTÈME DE BALAYAGE | CMOS progressif |
| ÉCLAIRAGE MINIMAL | Couleur : 0,006 Lux @ (F1.2, AGC activé), N/B : 0,002@ (F1.2, AGC activé); 0 Lux avec IR activé / lumière blanche activée |
| VITESSE D'OBTURATION ÉLECTRONIQUE | 1/5 s à 1/20000 s |
| JOUR ET NUIT | Filtre infrarouge coupé |
| RÉGLAGE D'ANGLE | Quatre objectifs flexibles sur une seule piste, plage de coulissement : -60° à 60°, plage inclinable : 0° à 90°, plage de rotation : 0° à 355° |

LENTILLE

| | |
|----------------------------|--|
| LONGUEUR FOCALE | Objectif varifocal motorisé de 2,8 à 12 mm |
| RATIO D'OUVERTURE MAXIMALE | F1.30 |
| VISION ANGULAIRE | Champ de vision horizontal : 48° à 112° Champ de vision vertical : 27° à 58° Champ de vision diagonal : 55° à 138° |
| MONTURE D'OBJECTIF | Φ16.7 |

ILLUMINATEUR

| | |
|---------------------------------------|--|
| TYPE DE LUMIÈRE SUPPLÉMENTAIRE | Infrarouge + lumière blanche |
| PLAGE DE LUMIÈRE SUPPLÉMENTAIRE | Jusqu'à 30 m (infrarouge) / 15 m (lumière blanche) |
| LONGUEUR D'ONDE INFRAROUGE | 850nm |
| ÉCLAIRAGE SUPPLÉMENTAIRE INTELLIGENTE | Oui |

VIDÉO

| | |
|------------------------|--|
| FLUX PRINCIPAL | 50/60 Hz: 25 fps 8MP(3840x2160), 5MP(2592x1944, 3072x1728), 4MP(2592x1520), 3MP(2304x1296), 1080P(1920x1080), 960P(1280*960), 720P(1280x720) |
| FLUX SECONDAIRE | 50/60 Hz: 25 fps 720P(1280x720), VGA(640x480), QVGA(320x240) |
| COMPRESSION VIDÉO | Flux principal: H.265+/H.265/H.264+/H.264 Flux secondaire: H.265/H.264/MJPEG |
| DÉBIT BINAIRE VIDÉO | 8 kbps à 16 Mbps |
| TYPE H.264 | Profil de référence/profil principal/profil élevé |
| TYPE H.265 | Profil principal |
| RÉGION D'INTÉRÊT (ROI) | Oui |

ÉVÈNEMENT

| | |
|-------------------------|---|
| ÉVÈNEMENT DE BASE | Détection de mouvement |
| FONCTIONNALITÉS DE L'IA | Détection d'intrusion périmétrique (PID), Détection de visage (FD), Détection d'objet stationnaire (SOD), Détection de densité de foule (CD), Détection d'humains et de véhicules (PD&VD), Détection de traversée de ligne (LCD), Détection de longueur de file (QD), Carte thermique (HM), Comptage croisé (CC), Reconnaissance de plaque d'immatriculation (LPR). |

AUDIO

| | |
|-----------------------------------|-------|
| COMPRESSION AUDIO | G.711 |
| DÉBIT BINAIRE AUDIO | Auto |
| FRÉQUENCE D'ÉCHANTILLONNAGE AUDIO | 8 kHz |
| FILTRAGE DU BRUIT AMBIANT | Oui |

RÉSEAU

| | |
|---|---|
| ETHERNET | 1 RJ45 10M / 100M / 1000M Ethernet port |
| PROTOCOLES | TCP/IP, HTTP, DHCP, DNS, DDNS, RTP/RTSP, SMTP, NTP, UPnP, SNMP, HTTPS, FTP, PPPoE |
| INTERFACE DE PROGRAMMATION D'APPLICATIONS | ONVIF(Profil S/G/T) |
| SIMULTANÉE | Jusqu'à 92 flux |
| UTILISATEURS/HÔTE | Jusqu'à 32 utilisateurs, 2 niveaux : Administrateur et Utilisateur |
| NAVIGATEURS WEB COMPATIBLES | IE 10/11, Chrome V.57/supérieur, Firefox V.52/supérieur, Safari V.12.1/inférieur, Edge V.79/supérieur |

IMAGE

| | |
|-------------------------------|---|
| PARAMÈTRES D'IMAGE | Le mode de rotation, la saturation, la luminosité, le contraste, la netteté et la balance des blancs sont réglables par le logiciel client ou le navigateur Web |
| CHANGEMENT JOUR/NUIT | Jour/Nuit/Auto/Programmé |
| PLAGE DYNAMIQUE ÉTENDUE (WDR) | 120 dB |
| AMÉLIORATION DE L'IMAGE | BLC, 3D DNR, HLC |

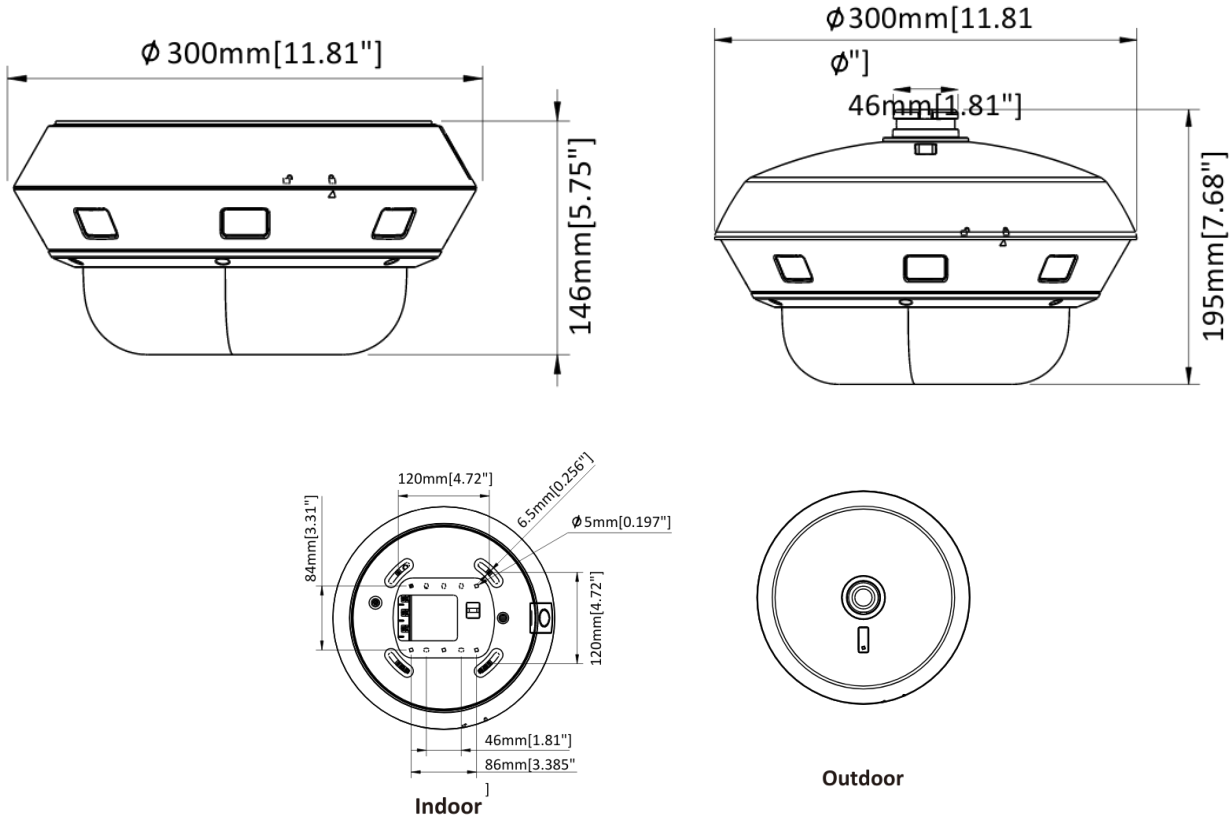
INTERFACE

| | |
|-----------------------------|---|
| STOCKAGE INTERNE | Emplacement pour carte Micro SD/SDHC/SDXC, jusqu'à 256 Go |
| ALARME | 2 entrées, 2 sorties |
| AUDIO | 1 entrée (RCA), 1 sortie (RCA) |
| RÉINITIALISATION MATÉRIELLE | Oui |

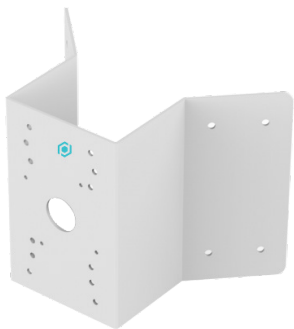
GÉNÉRAL

| | |
|-------------------------------------|-----------------------------|
| CONDITIONS DE FONCTIONNEMENT | -30~+55°C/moins de ≤ 95% HR |
| PROTECTION CONTRE LES INFILTRATIONS | IP67 |
| PROTECTION CONTRE LES IMPACTS | IK10 |
| TENSION D'ENTRÉE / COURANT | ACV24/DCV12/Hi-PoE |
| CONSOMMATION ÉLECTRIQUE | Max. 43W |
| COULEUR/MATÉRIEL | Blanc/Alliage |
| DIMENSIONS | Ø300 mm × 195 mm |
| POIDS | Approx. 4.6kg |
| DIMENSIONS DE L'EMBALLAGE | 500 mm × 395 mm × 385 mm |

DIMENSIONS



ACCESSOIRES



COMB6
SUPPORT DE COIN



CMB6-P
SUPPORT DE MONTAGE AU PLAFOND



PMB6
SUPPORT POUR POTEAU